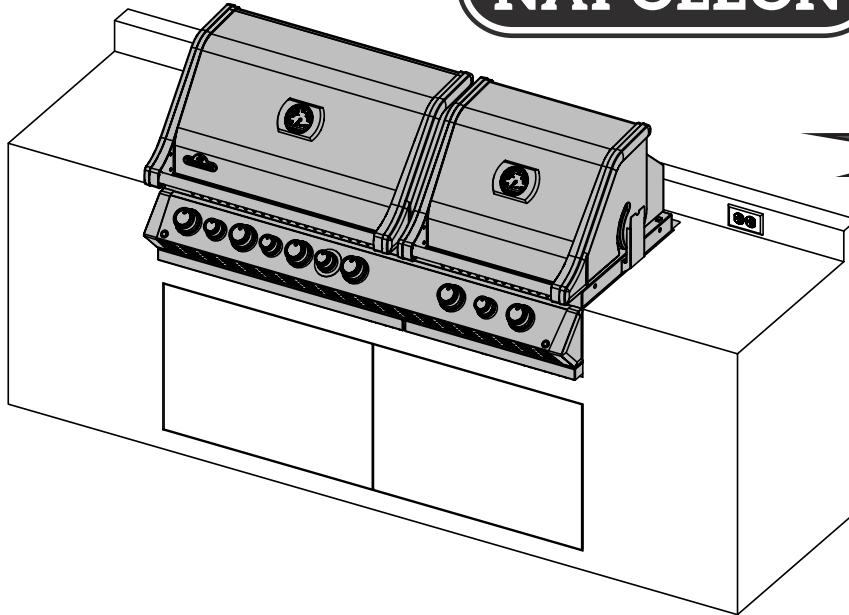
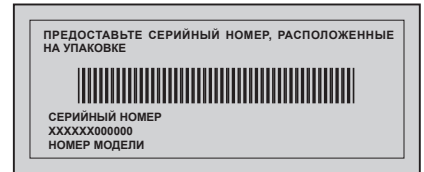


Газовый гриль должен эксплуатироваться исключительно вне помещения, в хорошо проветриваемом месте и не должен эксплуатироваться внутри здания, гаража, под навесом или любой другой замкнутой площади.



НЕ ВЫБРАСЫВАТЬ
VIPRO 825



ВНИМАНИЕ! Каркас шкафа, шкаф и столешница должны быть изготовлены из негорючего материала.



ОПАСНОСТЬ

ЕСЛИ ПРИСУТСТВУЕТ ЗАПАХ ГАЗА:

- Выключите установку.
- Погасите любое открытое пламя.
- Откройте крышку.
- Если запах не развеивается отойдите от установки и свяжитесь с поставщиком газа или пожарной охраной.



ВНИМАНИЕ

Проводите розжиг данного прибора только после прочтения раздела инструкции, посвященного розжигу.
Не храните бензин или другие легковоспламеняющиеся жидкости рядом с данным прибором.
Не храните заправленные, но неиспользуемые баллоны СУГ рядом с данным прибором.
Несоблюдение данных указаний может привести к ущербу частной собственности, травмам или смерти.

Взрослые и, в особенности, дети должны быть хорошо осведомлены об опасностях высокотемпературных поверхностей. Не оставляйте маленьких детей без присмотра около газового гриля.

анавливающему на заметку: Оставьте данную инструкцию владельцу гриля в качестве справочного материала.



N415-0426CE-RU OCT 17.16

Napoleon Group of Companies
214 Bayview Dr., Barrie, Ontario, Canada L4N 4Y8
Phone: 1-705-726-4278 Fax: (705)-727-4282

www.napoleongrills.com

Customer Solutions: 1-866-820-8686 or grills@napoleonproducts.com



PG.20



Все газовые грили NAPOLEON производятся в соответствии со строгими требованиями мирового стандарта, известным как Сертификат гарантии качества ISO 9001-2008.

Продукция торговой марки NAPOLEON поставляется с высококачественными компонентами и материалами и собирается обученными работниками, которые гордятся своей работой. После сборки горелки и клапана проверяются на утечку газа и проводится пусковая проверка на сертифицированных станциях контроля качества. Перед упаковкой и отгрузкой квалифицированные работники проводят тщательный осмотр гриля, чтобы убедиться, что Вы, потребитель, получите качественную продукцию, как и ожидаете от компании Napoleon.



ПРЕЗИДЕНТСКАЯ ОГРАНИЧЕННАЯ ПОЖИЗНЕННАЯ ГАРАНТИЯ НА ГАЗОВЫЕ ГРИЛИ NAPOLEON

Компания NAPOLEON гарантирует отсутствие дефектов материалов и качества Вашего нового газового гриля NAPOLEON с даты приобретения и в течение указанного периода:

Детали из алюминиевого литья / топка из нержавеющей стали	Пожизненно
Крышка из нержавеющей стали	Пожизненно
Эмалированная крышка	Пожизненно
Нержавеющие барбекю-решетки	Пожизненно
Трубчатые горелки из нержавеющей стали	10 лет plus5
Пластины-испарители из нержавеющей стали	5 лет plus5
Эмалированные чугунные барбекю-решетки	5 лет plus5
Горелка вертела из нержавеющей стали	5 лет
Керамическая инфракрасная горелка вертела (исключая экран)	3 года
Керамические инфракрасные нижние или боковые горелки (исключая экран)	2 года
Все остальные детали	2 года

Обозначение **plus5** указывает на расширение периода гарантийного покрытия, что означает, что в течение дополнительных 5 лет запчасти будут доступны потребителю по цене, составляющей 50% от текущей розничной стоимости.

Условия и ограничения:

Компания NAPOLEON дает гарантию на свою продукцию в отношении производственных дефектов только первоначальному покупателю при условии, что покупка была совершена у авторизованного дилера NAPOLEON и подпадает под следующие условия и ограничения:

Данная заводская гарантия не подлежит передаче, а также не может быть ни при каких условиях продлена ни одним из наших представителей.

Встраиваемые модели газовых грилей, а так же модели, подключаемые к магистральному/природному газу, должны быть установлены уполномоченными техническими специалистами или подрядчиками, имеющими лицензию. Установка всех моделей газовых грилей должна производиться в соответствии с инструкциями по установке, прилагающимися к данному грилю, а также в соответствии со всеми местными и национальными строительными и пожарными нормами.

Данная ограниченная гарантия не распространяется на повреждения, вызванные неправильным использованием, использованием гриля в коммерческих целях, недостатком технического обслуживания, горением жира, воздействием агрессивной среды, аварийными ситуациями, произведенными модификациями, грубым или халатным обращением, а установка деталей других производителей аннулирует данную гарантию. Данная гарантия не распространяется на выцветание пластиковых элементов, происходящее в результате воздействия ультрафиолетовых лучей или химических чистящих средств.

Данная ограниченная гарантия не распространяется на царапины, вмятины, покраску и финишное покрытие, коррозию или выцветание, возникших под воздействием тепла, абразивных и химических очистителей, не распространяется на сколы на частях с фарфоровой эмалью, а также на детали, используемые при установке газового гриля.

Если повреждение детали происходит в течение гарантийного срока в той степени, которая делает дальнейшее функционирование детали невозможным (сквозная коррозия/сквозное прогорание), то предоставляется запасная деталь.

По окончании первого года в отношении данной Президентской Ограниченной Пожизненной Гарантией Napoleon компания NAPOLEON по своему усмотрению может выполнить в полном объеме все обязательства по данной гарантии путем возмещения первоначальному покупателю, получившему данную гарантию, оптовой стоимости любой гарантийной детали/деталей с дефектом.

Компания NAPOLEON не будет нести ответственность за расходы по установке, работам или за любые другие расходы, связанные с повторной установкой гарантийной детали, а данная гарантия на такие расходы не распространяется.

Несмотря на любые положения, ответственность компании NAPOLEON в соответствии с Президентской Ограниченной Пожизненной Гарантией Napoleon определена выше, и ни при каких обстоятельствах не будет распространяться ни на какие возникающие прямые и/или косвенные расходы и/или убытки вследствие каких-либо повреждений.

Данная гарантия определяет обязательства и ответственность компании NAPOLEON в отношении продукции NAPOLEON, а все иные выраженные, предполагаемые или подразумеваемые гарантии по данному оборудованию, его компонентам или аксессуарам исключаются.

Компания NAPOLEON не берет на себя, а также не уполномочивает какую-либо третью сторону брать на себя от имени компании NAPOLEON любые другие обязательства в отношении условий и ограничений данной гарантии.

Компания NAPOLEON не несет ответственность за: возникновение/затухание пламени, вызванные условиями окружающей среды, такими как сильный ветер или недостаточная вентиляция.

Компания NAPOLEON не несет ответственность за любые повреждения газового гриля, причиной которых явились погода, град, небрежное обращение, повреждающие химические вещества или моющие средства.

При рассмотрении компанией NAPOLEON любых гарантийных претензий наряду с серийным номером и маркировкой модели необходимо предоставить чек на приобретенный товар или его копию. Без предъявления документов подтверждающих факт покупки у авторизованного дилера претензии по гарантийным случаям рассматриваться не будут. Компания NAPOLEON оставляет за собой право своими силами или силами своих представителей производить предварительную проверку /осмотр поврежденного/дефектного гриля или любой его части перед принятием к рассмотрению предъявляемых претензий по гарантийным обязательствам.

Компания NAPOLEON не несет ответственности за любые транспортные расходы, оплату труда или экспортные пошлины.



ВНИМАНИЕ! Несоблюдение данных указаний может привести к ущербу частной собственности, травмам или смерти. Прочитайте и следуйте всем предупреждениям и указаниям, данным в инструкции.

Правила безопасной эксплуатации

- Данный газовый гриль должен быть собран точно в соответствии с инструкциями в Руководстве по эксплуатации. Если гриль хранился в собранном виде, вам необходимо ознакомиться с инструкциями по сборке, чтобы убедиться в правильности сборки, а также выполнить необходимые испытания на герметичность перед началом работы с грилем.
- Прочитайте всю информацию, содержащуюся в Руководстве по эксплуатации, перед началом работы с газовым грилем.
- Данный газовый гриль допускается к использованию только на улице на хорошо проветриваемой территории. Данный гриль нельзя использовать внутри здания, гаража, террасы, беседки или в другом закрытом пространстве.
- Не встраивайте данный газовый гриль внутрь автофургонов и лодок и не устанавливайте гриль на них.
- Не устанавливайте гриль на площадках с сильным ветром. Сильный ветер отрицательно влияет на производительность газового гриля при приготовлении пищи.
- Ни при каких обстоятельствах не вносите изменения в конструкцию данного газового гриля.
- Не используйте гриль под навесом из горючих материалов.
- Соблюдайте требуемое расстояние между грилем и горючими материалами (410mm от задней панели прибора, 180mm) от боковых панелей). Гриль рекомендуется размещать на расстоянии 610mm от винилового сайдинга или оконных стекол.
- Всегда держите вентиляционные отверстия шкафа для газового баллона свободными от мусора.
- Заверните газовый вентиль на баллоне с пропаном, если газовый гриль не используется.
- Не подпускайте детей и домашних животных к горячему грилю, не позволяйте детям забираться внутрь шкафа для баллона.
- Не оставляйте детей без присмотра и следите за тем, чтобы они не играли с грилем.
- Данный прибор не предназначен для использования лицами (включая детей) с расстройствами органов чувств, ограничениями физического или умственного здоровья, а также с недостаточным опытом и знаниями, кроме случаев когда они находятся под контролем или проходят инструктирование по вопросам использования прибора со стороны лиц, ответственных за их безопасность.
- Если корпус прибора предназначен для размещения баллона с пропаном, то часть корпуса с баллоном должна вентилироваться в соответствии с местными нормами. Данная часть корпуса не должна сообщаться с полостью, где размещено устройство газового гриля. Не храните газовый баллон с пропаном под газовым грилем.
- Когда баллон с пропаном подсоединен к грилю, храните газовый гриль и баллон на улице на хорошо проветриваемой территории.
- Если вы планируете хранить газовый гриль в помещении, обязательно отсоедините баллон с пропаном от газового гриля и храните отсоединенный баллон на улице на хорошо проветриваемой территории вне доступа для детей. Не храните отсоединенные баллоны в здании, гараже или другом закрытом помещении.
- Проверяйте газовый шланг перед каждым использованием. Если есть признаки чрезмерного истирания, износа шланга или на шланге есть разрез, замените шланг перед использованием газового гриля при помощи запасного шланга, указанного производителем гриля.
- Один раз в год перед началом использования прибора проводите проверку на герметичность, а также каждый раз при замене какой-либо из частей газовой системы.
- Следуйте инструкциям по поджигу при работе с грилем.
- Ручки горелок должны находиться в положении «Выключено» в момент открытия вентиля газового баллона.
- Крышка гриля должна быть закрыта в течение периода прогрева газового гриля.
- Во время работы не оставляйте гриль без присмотра.
- Не зажигайте горелки при закрытой крышке.
- Не используйте заднюю горелку одновременно с работающими главными горелками.
- Не перемещайте гриль, когда он находится в горячем состоянии или включен.
- Следите, чтобы электрический шнур питания и газовый шланг не касались нагретых поверхностей.
- Убедитесь, что пластины-испарители расположены правильно, в соответствии с инструкциями по установке пластин-испарителей. Отверстия должны быть направлены в сторону передней части газового гриля (если имеются).
- Регулярно проводите чистку поддона для сбора жира и пластин-испарителей, чтобы избежать накопления жира, что может привести к его горению.
- Перед тем, как зажечь заднюю горелку, снимите вспомогательную барбекю-решетку. Сильный жар может привести к повреждению вспомогательной барбекю решетки.
- Регулярно проверяйте трубку Вентури инфракрасной горелки на наличие паутины и других помех. При обнаружении каких-либо помех полностью очистите трубки.
- Не допускайте попадания холодной воды (дождя, воды из оросительной установки, из шланга для полива и т.д.) на керамические горелки. Значительный перепад температуры может привести к образованию трещин в керамической пластине.
- Не используйте мойки высокого давления для очистки какой-либо из частей гриля.
- Уличный газовый гриль и его индивидуальный запорный вентиль должны быть отключены от системы подачи газа во время любого вида испытаний системы при давлении свыше 0.5psi (3.5 кПа).
- Уличный газовый гриль должен быть изолирован от системы подачи газа путем закрытия его индивидуального запорного вентиля при проведении испытания системы подачи газа при давлении равном или меньшем, чем 1/2 psi (3,5 кПа).



Надлежащая утилизация данного продукта

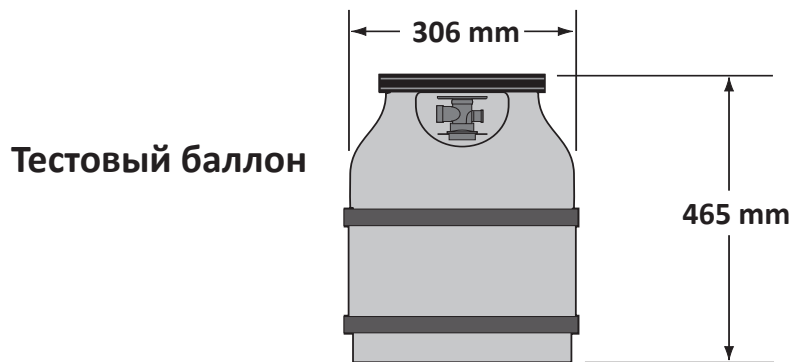
Данная маркировка означает, что данный продукт нельзя утилизировать вместе с бытовыми отходами на территории ЕС. Надлежит утилизировать устройство в соответствии со всеми надлежащими правовыми нормативами для содействия продолжительного повторного использования материальных ресурсов во избежание причинения вреда здоровью людей и окружающей природе от неконтролируемого размещения отходов. Для сдачи устройства, отработавшего свой ресурс, пожалуйста, воспользуйтесь системами сбора отходов или свяжитесь с поставщиком оборудования, у которого устройство было приобретено. Они могут принять устройство для надлежащей утилизации.

Газовый баллон

Используйте только те газовые баллоны, которые отвечают национальным и региональным стандартам. Для достижения оптимальной производительности гриль должен работать на пропане. Минимальный размер баллона для моделей, работающих на бутане, составляет 13 кг, а для моделей на пропане - 6кг. Убедитесь, что баллон может обеспечить достаточное количество топлива для работы прибора. Если у Вас возникли сомнения, проконсультируйтесь с местным поставщиком газа.

- Будьте осторожны при обращении с вентилем баллона.
- Никогда не подключайте баллон, который не соответствует местным стандартам
- Только подключенные к прибору баллоны могут храниться в нижнем шкафу прибора или в непосредственной близости с прибором. Шкаф прибора должен соответствовать требованиям, содержащимся в пункте «ВСТРОЕННЫЕ ШКАФЫ ДЛЯ БАЛЛОНОВ» следующего раздела. Запасные баллоны не должны храниться в шкафу или в непосредственной близости от работающего прибора. Баллоны не должны подвергаться воздействию высоких температур и прямых солнечных лучей.

Подключение баллона: Снимите крышку или заглушку с вентиля баллона. Присоедините регулятор давления к вентилю баллона. *Перед использованием гриля проверьте герметичность всех соединений.* Испытание на герметичность должно проводиться один раз в год, а также каждый раз при подключении нового баллона или при замене какой-либо из частей газовой системы.



Газовый шланг



ВНИМАНИЕ! Установка данного газового гриля должна проводиться лицензированным газовщиком. При подключении газового гриля к системе подачи газа шланги использовать нельзя, шланг допускается только для подключения регулятора баллона к системе труб. Повышенная температура внутри корпуса может привести к плавлению шланга. Используйте предлагающуюся гибкую металлическую подводку для подключения газового гриля к одобренным жестким трубкам, одобренным медным трубкам или одобренным гибким металлическим подводкам. Убедитесь, что установка соответствует всем местным и национальным стандартам. Перед началом работы с газовым грилем необходимо протестировать всю схему подключения газоснабжения на герметичность. Полная инструкция по сборке гриля содержится в Руководстве по эксплуатации.

- Если шланг и регулятор давления не включены производителем в комплектацию, то необходимо использовать только те шланги и регуляторы давления, которые отвечают национальным и региональным стандартам.
- Убедитесь, что шланг не вступает в контакт с жиром, другими горячими жидкостями или горячими поверхностями на корпусе прибора.

- Регулярно проверяйте шланг. В случае разрыва, плавления или износа, замените шланг перед тем, как начать использовать прибор.
- Рекомендуемая длина шланга составляет 0,9 м. Шланг не должен быть длиннее 1,5 м.
- Убедитесь, что шланг установлен без загибов и изломов.
- Замените шланг до истечения срока годности, указанного на шланге.

Технические данные

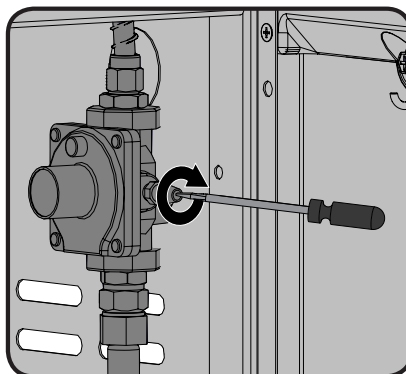
Приведенная ниже таблица содержит основные значения для приборов.

Горелка	Размер отверстия	(Брутто) мощность (общ.)	Расход газа (общ.)
	I	I	I
Главная (огонь)	#60	15.2 кВт	1120 г/ч
Главная (инфр.)	#60	7.6 кВт	560 г/ч
Задняя	1.25mm	5.5 кВт	400 г/ч
Копчение	#67	2.5 кВт	182 г/ч
Дополнительн	#67	2.5 кВт	182 г/ч

Сертифицированные газы / давление – Проверьте данные, указанные на табличке с техническими данными, чтобы убедиться, что они соответствуют следующему списку.

Категория газа	'ЗВ/Р(30)	'З+(28-30/37)	'ЗВ/Р(37)	'ЗВ/Р(50)
Диаметры сопел (смотрите выше)	I	I	I	I
Газы / давления	Бутан и пропан при 30 мбар	Бутан 28-30 мбар Пропан 37 мбар	Бутан и пропан при 37 мбар	Бутан и пропан при 50 мбар
Страны	BE, BG, CY, DK, EE, FI, FR, GB, HR, HU, IS, IT, LT, LU, MT, NL, NO, RO, SE, SI, SK, TR	BE, CH, CY, CZ, ES, FR, GB, GR, IE, IT, LT, LU, LV, PT, SK, SI	PL	AT, CH, DE, SK

Не нарушайте целостность и не модифицируйте регулятор давления. Используйте только те регуляторы давления, которые обеспечивают давление, указанное в приведенной выше таблице. Данный внутренний регулятор имеет давление на выходе равное 24.5 мбар для пропана/бутана, модификация или изменение настроек данного регулятора не допускаются. Для замены используйте только указанные производителем регуляторы давления.



Данная установка оборудована внутренним регулятором, который стабилизирует давление газа и повышает производительность гриля. Данный регулятор не подлежит настройке. Контрольный отвод расположен сбоку регулятора. Он может использоваться квалифицированным обслуживающим персоналом для определения надлежащей работы регулятора. Винт внутри контрольного отвода должен быть постоянно плотно закручен, за исключением моментов, когда проводится испытание регулятора под давлением (только квалифицированным обслуживающим персоналом).



Инструкции по подключению газа

ВНИМАНИЕ! Данный гриль предназначен только для шкафов из негорючих материалов и должен устанавливаться и обслуживаться квалифицированным специалистом в соответствии с местными нормами.

ВНИМАНИЕ! Каркас шкафа, шкаф и столешница должны быть изготовлены из негорючего материала.

ВНИМАНИЕ! Давление, подводимое в гриль, должно соответствовать давлению, указанному на табличке с техническими данными на гриле. Если подводимое давление больше, то необходимо установить регулятор давления.

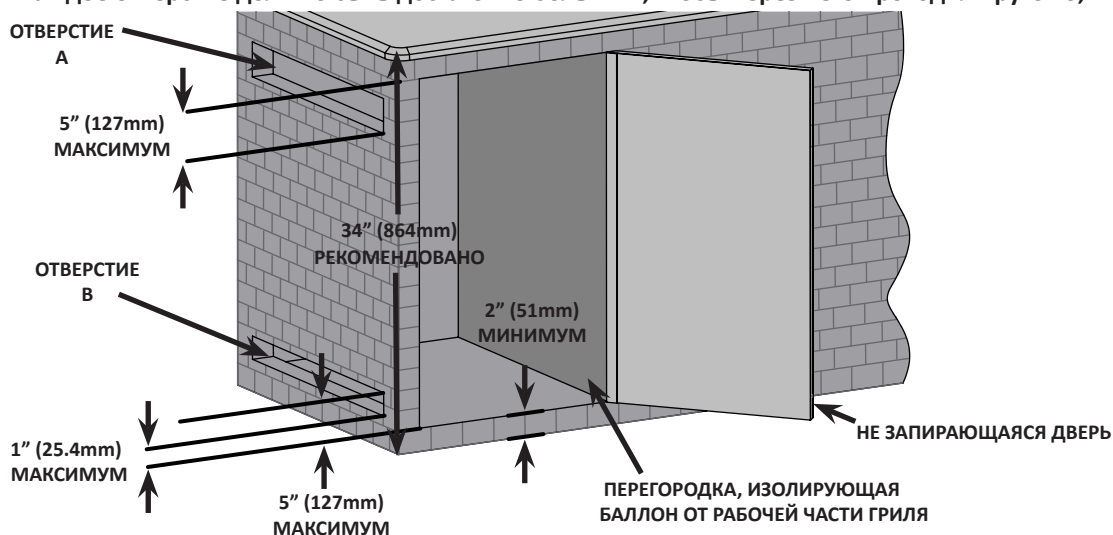
ПОДКЛЮЧЕНИЕ к системе подачи пропана: За подвод газа к газовому грилю ответственность несет установщик, при этом трубы должны иметь конфигурацию в соответствии с инструкциями по монтажу. Для упрощения установки гриля в комплект включена гибкая металлическая подводка. Присоедините данную гибкую металлическую подводку к концевому штуцеру гребенки. Другой конец подводки присоедините к газовому трубопроводу. Убедитесь, что проводка не проходит через стену, пол, потолок или перегородку, а также защищена от повреждений. Не используйте шланг для подключения прибора, за исключением подключения регулятора давления баллона к системе труб. Прибор должен быть присоединен при помощи жесткой трубы, медной трубы или рекомендованной гибкой металлической подводки, которая соответствует национальным и региональным нормам.

Монтаж должен быть выполнен с соблюдением национальных и региональных норм. Подающая газовая труба должна быть достаточного размера, чтобы обеспечивать входящую мощность (кВт), указанную на табличке с техническими данными, с учетом длины трубопроводной ветви. При установке боковой горелки необходимо сделать отдельное ответвление к блоку боковой горелки и провести соединение через боковое отверстие горелки в указанном месте. Если корпус гриля предназначен для размещения баллона с пропаном, то часть корпуса с баллоном должна вентилироваться в соответствии с местными нормами. Данная часть корпуса не должна сообщаться с полостью, где размещено устройство газового гриля. Не храните баллон с пропаном под газовым грилем.

ВСТРОЕННЫЙ ШКАФ ДЛЯ ГАЗОВОГО БАЛЛОНА: Встроенный шкаф для газового баллона, полностью вмещающий в себя баллон, должен соответствовать двум параметрам:

1. Шкаф должен иметь как минимум одно ничем не заслоненное вентиляционное отверстие на открытой внешней стороне шкафа, расположенное на расстоянии не более 127 мм от верхнего края шкафа. Отверстие должно иметь более 130 см² открытой площади для баллона до 9 кг и более 195 см² - для баллона более 9 кг.
2. Шкаф должен иметь как минимум одно вентиляционное отверстие на открытой внешней стороне шкафа, расположенное на расстоянии 25.4 мм или менее от уровня пола. Отверстие должно иметь более 65 см² открытой площади для баллона до 9 кг и 100 см² - для баллона более 9 кг. Верхний край отверстия не должен размещаться выше 127 мм от уровня пола.

Каждое отверстие должно быть достаточно большим, чтобы через него проходил пруток 3,2 мм.



РАЗМЕР БАЛЛОНА	ПЛОЩАДЬ ОТВЕРСТИЯ А	ПЛОЩАДЬ ОТВЕРСТИЯ В
20 lb (9.1КГ)	20in ² (130cm ²)	10in ² (65cm ²)
30 lb (13.6КГ)	30in ² (195cm ²)	15in ² (100cm ²)

**ВНИМАНИЕ!**

- Вентиль(и) баллона должен быть легко доступен для ручного управления. Чтобы обеспечить необходимый доступ к вентилю баллона, дверь шкафа не должна быть ничем заставлена, не должна быть заперта и может быть открыта без помощи инструментов.
- Шкаф для баллона со сжиженным углеводородным газом должен изолировать баллон от отсека с горелками, чтобы обеспечить защиту от излучения, создать барьер для пламени, а также обеспечить защиту от посторонних веществ, таких, как горячие жидкости.
- Не располагайте шкаф непосредственно под грилем.
- Между полом шкафа для баллона со сжиженным углеводородным газом и землей должен быть зазор не менее 51 мм.
- Шкаф должен быть сконструирован таким образом, чтобы баллон со сжиженным углеводородным газом мог быть подключен, отключен, а соединения проверены и испытаны вне шкафа для баллона. Любые из соединений, которые могут быть нарушены при установке баллона в шкаф, должны быть доступны для тестирования внутри шкафа.



ВНИМАНИЕ! Встроенные приборы поставляются с поддоном, который предназначен только для минимального количества жира. Для предотвращения возгорания жира поддон необходимо чистить после каждого использования.



ВНИМАНИЕ! Обеспечьте доступ внутрь шкафа для осуществления подключения газа.



ОПАСНО! Внимательно прочитайте все инструкции перед началом работы с грилем. Несоблюдение данных инструкций может привести к пожару, который может повлечь за собой серьезные травмы или иметь смертельный исход. Перед началом работы с грилем вся система должна пройти испытание на герметичность.



Правила электробезопасности

ПРЕДУПРЕЖДЕНИЕ! Несоблюдение данных инструкций по безопасности может привести к повреждениям оборудования, ранению или смерти человека

- 230 - 240V / AC - 50HZ - 1.2A.
- Для предотвращения поражения электрическим током не погружайте провод или штепсель в воду или другую жидкость.
- Отключите электропитание перед чисткой и когда не пользуетесь оборудованием. Перед установкой или извлечением деталей дайте грилю остыть.
- Не пользуйтесь газовым оборудованием при повреждении провода электропитания, штепселя или при неправильной работе оборудования или получении повреждений различного характера. В случае необходимости ремонта свяжитесь с производителем.
- В случае повреждения провода электропитания производитель, сотрудник сервисного центра или другой квалифицированный работник должен произвести замену провода во избежание несчастных случаев.
- Не допускайте перевешивания провода через край стола или соприкосновения с горячими поверхностями.
- Используйте газовое оборудование только для тех целей, для которых оно предназначено.
- При подключении сначала подключите штепсель к газовому оборудованию, затем подключите оборудование к сети электропитания.
- С данным газовым оборудованием используйте только цепь с устройством защитного отключения.
- Не удаляйте заземляющую вилку и не используйте двухлучевой адаптер.
- Используйте только шнур-удлинитель с трехлучевой розеткой, рассчитанной на оборудование данной мощности, и разрешенный для использования вне помещений с маркировкой W-A.

Инструкции по испытаниям на герметичность



ВНИМАНИЕ! Проверка герметичности должна проводиться ежегодно, каждый раз при подключении газового баллона или при замене элемента газовой системы.



ВНИМАНИЕ! Запрещено использовать открытое пламя для проверок на наличие утечки газа. Убедитесь, что рядом с грилем отсутствуют искры или очаги открытого пламени. Искры или открытое пламя может привести к взрыву, ущербу частной собственности, тяжёлым травмам или смерти.



Испытание на герметичность: Необходимо провести испытание перед первым включением. Проводите испытания на герметичность ежегодно или при каждой замене газового баллона. Запрещено курение во время проведения испытания, также следует удалить все возможные источники возгорания. Смотрите схему испытания на герметичность для конкретных зон, подлежащих проверке. Поверните ручку горелки в верхнее положение. Откройте газоподающий вентиль.



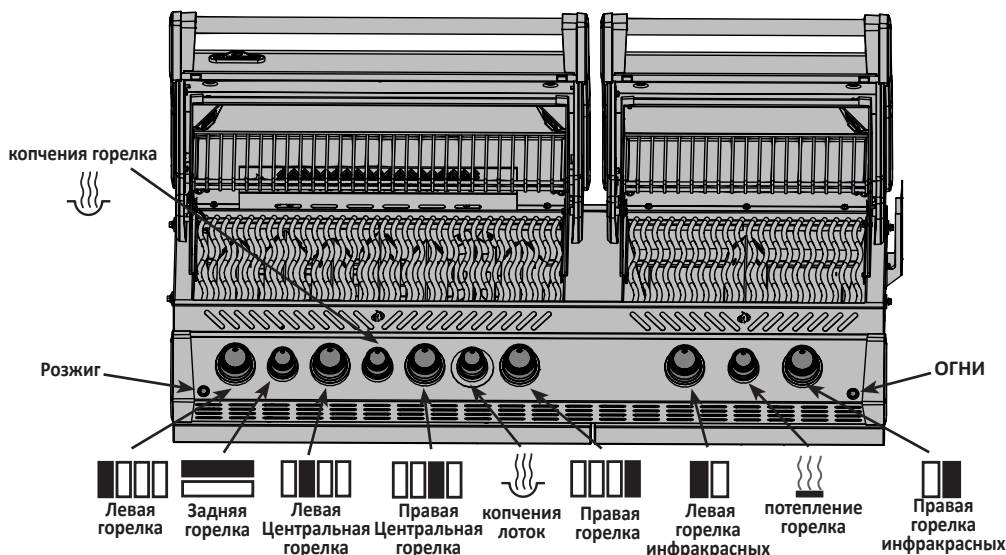
Нанесите мыльный раствор (вода и жидкое мыло в соотношении 50/50) на все соединения регулятора, шланга, коллектора и вентиляей.



Пузыри означают наличие течи. Либо затяните соединение, либо обратитесь в отдел работы с клиентами Napoleon или квалифицированным специалистом для замены деталей.

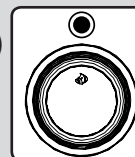
Если утечку невозможно устранить, **немедленно выключите подачу газа**, отключите баллон и обратитесь к квалифицированным специалистам. Не пользуйтесь грилем до устранения утечки.

Указания по розжигу



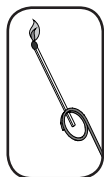
ВНИМАНИЕ! Откройте крышку гриля.

Выключенное положение (Off)



ВНИМАНИЕ! Убедитесь, что все ручки горелок находятся в выключенном положении. Медленно откройте вентиль подачи газа.

Зажигание главной горелки	Зажигание горелки для копчения	Зажигание задней горелки (если входит в комплектацию)	Зажигание боковой горелки (если входит в комплектацию)
1. Откройте крышку гриля.	1. Откройте крышку гриля.	1. Откройте крышку гриля.	1. Откройте крышку боковой горелки.
2. Нажмите и поверните ручку любой из главных горелок на максимум. Когда запальник загорелся, продолжайте надавливать на ручку горелки до тех пор, пока горелка не зажжется, а затем отпустите.	2. Нажмите и поверните ручку горелки для копчения на максимум.	2. Снимите вспомогательную барбекю-решетку.	2. Нажмите и поверните ручку боковой горелки на максимум.
3. Если запальник не зажегся, немедленно поверните ручку горелки в исходное положение «Выкл» и повторите Шаг 2 несколько раз.	3. Нажмите и удерживайте кнопку электронного поджига до тех пор, пока горелка не зажжется, или подожгите при помощи спички.	3. Нажмите и поверните ручку задней горелки на максимум.	3. Нажмите и удерживайте кнопку электронного поджига до тех пор, пока горелка не зажжется, или подожгите при помощи спички.
4. Если запальник и горелка не зажигаются в течение 5 секунд, поверните ручку горелки в положение «Выкл» и подождите 5 минут, чтобы выделившийся газ ушел. Повторите Шаг 2 и Шаг 3 или подожгите при помощи спички.	4. Если горелка не зажигается в течение 5 секунд, поверните ручку горелки в положение «Выкл» и подождите 5 минут, чтобы выделившийся газ ушел. Повторите Шаг 2.	4. Нажмите и удерживайте кнопку электронного поджига до тех пор, пока горелка не зажжется, или подожгите при помощи спички.	4. Если горелка не зажигается в течение 5 секунд, поверните ручку горелки в положение «Выкл» и подождите 5 минут, чтобы выделившийся газ ушел. Повторите Шаг 2.
5. При зажигании гриля спичкой, зажмите спичку в прилагающемся держателе для спичек. Опустите зажженную спичку через решетку гриля и пластину-испаритель, одновременно поворачивая ручку соответствующей горелки на максимум.		5. Если горелка не зажигается в течение 5 секунд, поверните ручку горелки в положение «Выкл» и подождите 5 минут, чтобы выделившийся газ ушел. Повторите Шаг 3.	



ВНИМАНИЕ! Не используйте заднюю горелку одновременно с работающей главной горелкой.

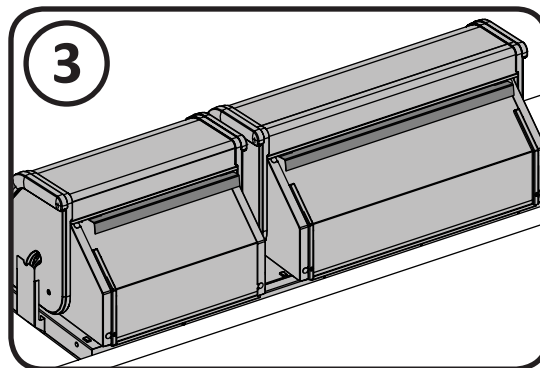
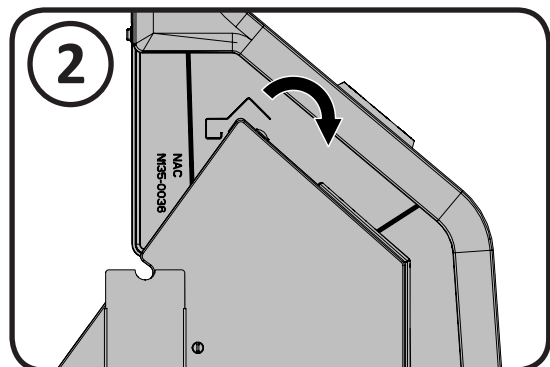
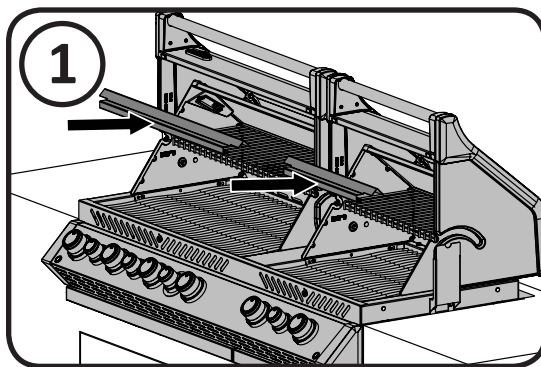
Рекомендации по приготовлению пищи

Первый розжиг: Когда гриль включён в первый раз присутствует слабый запах. Это нормальное временное явление вызванное выжиганием внутренней покраски и смазочных веществ, задействованных при производстве, и не случится повторно. Оставьте горелки включенными примерно на 30 минут.

Не располагайте данный газовый гриль в местах с сильным ветром. Во время приготовления блюд сильный ветер снижает производительность газового гриля. В редких случаях, когда сильный ветер непрерывно поступает со стороны задней панели гриля, тепло может начать циркулировать под панелью управления. Это может привести к тому, что панель накалится, а ручки горелок начнут деформироваться.

Компания Napoleon предлагает дополнительный ветроотражатель (см. рисунки ниже). Установите данный ветроотражатель, чтобы избежать несоответствующего возрастания температуры.

ВНИМАНИЕ! Компания Napoleon не несет ответственности за чрезмерное пламя и потухание, вызванные условиями окружающей среды, такими как сильный ветер, а также возникающими вследствие неправильного вентилирования.



Пользование главной горелкой: При жарке пищи мы рекомендуем предварительно прогреть гриль, включив все главные горелки на максимальный огонь при закрытой крышке приблизительно на 10 минут. Пищу, которая готовится быстро (рыба, овощи), можно жарить на гриле с открытой крышкой. Готовка при закрытой крышке обеспечивает более высокую температуру в гриле, что уменьшает время готовки и позволяет прожаривать мясо более равномерно. Пищу, время приготовления которой более 30 минут, например, жаркое, можно готовить непрямым способом (огонь горелки находится сбоку от готовящейся пищи). Для приготовления блюд из постного мяса, например куриной грудки или постной свинины, смазывайте решетку небольшим количеством масла перед нагреванием, чтобы избежать пригорания продуктов. Приготовление мяса с большим содержанием жира может привести к воспламенению стекающего жира. Чтобы этого избежать, отрежьте жир или уменьшите температуру. Крышку держите открытой. Более подробная информация содержится в кулинарной книге Ваш всесезонный гриль.

Пользование инфракрасной боковой горелкой (при наличии): Следуя инструкциям по зажиганию инфракрасной боковой горелки, включите горелку на максимум на 5 минут при открытой крышке или пока керамические горелки не станут красными. Расположите пищу на гриле и готовьте в течение времени, указанного в таблице приготовления пищи на инфракрасной горелке. По своему усмотрению продолжайте приготовление пищи, установив горелку на максимальную, среднюю или минимальную мощность, часто переворачивая продукты, или поместите продукты на главную горелку гриля, закройте крышку и оставьте на медленном огне до приготовления пищи.

ОСТОРОЖНО! Из-за сильного нагревания инфракрасных горелок пища, оставленная без присмотра, может быстро сгореть. Если во время готовки инфракрасная горелка включена на максимум, держите крышку открытой. Сильное нагревание обеспечивает достаточную температуру для жарки даже при открытой крышке. Это также позволяет следить за пищей, чтобы он не пригорела.

Прямое приготовление: Поместите пищу над работающей горелкой. Данный метод приготовления обычно применяется для обжарки и для пищи не требующей увеличенного времени приготовления, такой как: гамбургеры, стейки, куриное филе или овощи. Пища сначала зажаривается для сохранения сока и вкуса, а затем температура понижается для завершения приготовления, согласно вашим требованиям.

Непрямой способ приготовления: При одной или нескольких работающих горелках, поместите пищу на гриль над неработающей горелкой. Циркуляция жара медленно и равномерно проводит тепловую обработку, готовя пищу. Приготовление подобным методом схоже с приготовлением в духовке и обычно, применяется для больших кусков мяса, таких как: жаркое, курица или индейка, но также может применяться и для пищи склонной к возгоранию, или для копчения. Понижение температуры и увеличения времени приготовления позволяет готовить более нежно обработанную пищу.

Пользование задней горелкой (при наличии): перед началом использования снимите нагревательную подставку, т.к. она может повредиться в результате сильного нагревания. Также следует убрать стальные решетки, если они препятствуют движению вертела. Задняя горелка предназначена для использования с комплектом вертелов (которые поставляются с большинством задних горелок), поставляемых вашим дилером. Смотрите инструкцию по сборке вертелов.

Для использования противовеса – снимите мотор вертела с газового гриля. Установите вертел с мясом, которое вы собираетесь приготовить, на кронштейны внутри гриля. Затяните плечо рычага противовеса и взвесьте для уравнивания. Установите мотор и начинайте готовить. Под мясом поставьте металлическую тарелку, чтобы в нее стекал жир с мяса для поливания во время готовки и приготовления натуральной вкусной подливы. По желанию можно добавить жидкость для поливания. Для запекания мяса в собственном соку сначала обжарьте мясо на горелке, включенной на максимум, до появления коричневой корочки, затем снизьте температуру и продолжайте готовить. Крышка должна быть закрыта. Мясо будет отлично прожарено снаружи, а внутри будет сочным и мягким. Например, курица весом 3 фунта (1,5 кг) хорошо прожарится на вертеле примерно за полтора часа на среднем огне. Более подробная информация содержится в кулинарной книге Ваш всесезонный гриль.



ВНИМАНИЕ! Соус для барбекю и соль могут быть коррозионными и привести к быстрому износу компонентов газового гриля, если их регулярно не чистить. После окончания готовки разберите компоненты вертела, тщательно промойте теплой мыльной водой, храните в закрытом помещении.

Горелка для копчения: горелка для копчения предназначена для использования в сочетании с поддоном для копчения. Следуйте инструкциям по зажиганию горелки для копчения и включите горелку на максимум на 10 минут, уменьшая жар в соответствии с указаниями.

Откройте отсек для копчения и поместите небольшое количество древесной щепы в ту часть поддона для копчения, где нет отверстий. Поскольку «перекоптить» продукты достаточно легко, на первых порах рекомендуется использовать небольшое количество щепы. Все, что необходимо, чтобы получить аромат дыма, - это тонкая струйка дыма. Не нужно, чтобы дым валил клубами из гриля, поскольку так на еде останется нагар, а сама еда не будет иметь приятного вкуса. Замачивание древесной щепы перед использованием замедлит горение и усилит аромат дыма.

Древесину для копчения можно приобрести в различных формах: крупная щепа, мелкая щепа, древесная мука и пеллеты. Она также поставляется в различных вариантах ароматов - от яблока до грецкого ореха, каждый из которых придает блюдам различный вкус. Используйте только ту древесную щепу, которая, по вашим данным, ранее не обрабатывалась, или лучше приобретайте щепу у официального дилера компании Napoleon.

ИК тепловое излучение

Большинство людей не имеют представления о том, что солнце согревает землю инфракрасной энергией. Инфракрасная энергия – разновидность электромагнитной энергии с длиной волны слегка превышающей красный конец видимого светового спектра, но не достигающей длины радиоволны. Она была открыта в 1800 году Сэром Уильямом Гершельем, который разложил солнечный луч на составляющие при помощи призмы. Он показал, что большинство тепла в луче расположено в область красного конца спектра, где отсутствовал видимый свет. Большинство материалов быстро впитывают инфракрасную энергию в широком диапазоне длины волн, тем самым повышая собственную температуру. Этот же феномен отвечает за тепло, которое мы чувствуем, находясь на солнечном свете. Инфракрасные лучи путешествуют через вакуум космоса от солнца к земле, проходят через атмосферу и проникают в нашу кожу. Это повышает молекулярную активность кожи, которая приводит к внутреннему трению и производству тепла, которое мы и чувствуем.

Еда, приготовленная при помощи инфракрасных источников тепла, нагревается по тому же принципу. Приготовление на древесном угле – наиболее знакомый пример приготовления пищи при помощи инфракрасных источников тепла. Горящие брикеты излучают инфракрасное излучение, и пища готовится не сушась. Соки или жиры, попадающие с пищи на угли, испаряясь, придают пище незабываемый аромат и вкус. Инфракрасная горелка Napoleon работает похожим образом. В каждой горелке существует 10 000 отверстий, пламя проходит через них, и поверхности светится красным цветом. Это свечение производит излучение схожее с излучением, производимым древесным углём. Инфракрасные горелки обладают более плотно нагреваемыми участками, которыми легче управлять, чем жаром древесного угля. Для быстрой жарки горелки можно перевести в верхнее положение, но можно ими пользоваться и для более медленного приготовления. Все мы знаем как много хлопот с жаром древесного угля. Обычные газовые горелки работают по другому принципу. Воздух, окружающий горелку, нагревается вследствие процесса горения, затем поднимается к приготавливаемой пище. Это обеспечивает температуру, незаменимую для приготовления более изысканных блюд, таких как блюда из морепродуктов или овощей, в то время как инфракрасные горелки Napoleon предоставляют жар для приготовления сочных, вкусных стейков, гамбургеров и других мясных блюд. Для получения советов по приготовлению и продолжительности приготовления смотрите раздел, посвященный таблице готовки на инфракрасном гриле.

Таблица готовки на инфракрасном гриле

Блюдо	Настройки	Время готовки	Полезные рекомендации
Стейк Толщиной 1 дюйм (2,54 см)	Сильный огонь 2 мин. с каждой стороны. Сильный огонь 2 мин. с каждой стороны, затем на среднем огне. Сильный огонь 2 мин. с каждой стороны, затем на среднем огне	4 мин. – полусырой 6 мин. – средняя прожарка 8 мин. – хорошо прожаренный	При выборе мяса для гриля спрашивайте мраморное мясо с особым распределением жира. Жир применяется для смягчения мяса во время готовки и сохраняет его сочность.
Гамбургер Толщиной 1/2 дюйма (1,27см)	Сильный огонь 2 мин. с каждой стороны. Сильный огонь 2 1/2 мин. с каждой стороны. Сильный огонь 3 мин. с каждой стороны.	4 мин. – полусырой 5 мин. – средняя прожарка 6 мин. – хорошо прожаренный	Приготовление гамбургеров на заказ стало легче благодаря изменению толщины котлет. Для добавления мясу экзотической нотки добавьте стружку дерева гикори в смокер Наполеон.
Кусочки куриного мяса	Сильный огонь 2 мин. с каждой стороны, затем на среднем и медленном.	20-25 мин	Мясо без кожицы нарежьте кусочками 3/4 дюйма, чтобы распределить его на гриле. Это позволяет готовить быстрее и равномерно. Чтобы придать блюду особый вкус, добавьте стружку мескитового дерева в смокер Наполеон.
Свинья отбивная	Средний огонь	6 мин с каждой стороны	Отрежьте лишний жир перед готовкой. Чтобы мясо получилось более мягким, выбирайте куски потолще.
Свинные ребрышки	5 мин на сильном огне, на медленном огне в конце приготовления	20 мин с каждой стороны, часто переворачивайте	Выбирайте более мясистые и нежирные ребрышки. Жарьте на гриле, пока мясо не будет с легкостью отделяться от костей.
Отбивные из молодой баранины	5 мин на сильном огне, на среднем огне в конце приготовления	15 мин с каждой стороны	Отрежьте лишний жир перед готовкой. Чтобы мясо получилось более мягким, выбирайте куски потолще
Хот-доги	Средний - медленный	4-6 мин	Выбирайте сосиски больших размеров. Перед готовкой снимите пленку.

Инструкция по чистке



ВНИМАНИЕ! При обслуживании гриля всегда надевайте защитные перчатки и очки.

ВНИМАНИЕ! Во избежание получения ожогов технический осмотр гриля следует проводить только тогда, когда он остынет. Избегайте контакта с горячими поверхностями без защитных средств. Убедитесь, что горелки выключены. Чистку гриля проводите в таком месте, где чистящие вещества не нанесут вред окружающей среде. Не чистите части газового гриля чистящими средствами для духовки. Для чистки кулинарных решеток и других частей гриля не пользуйтесь посудомоечной машиной. Соусы для барбекю и соль могут быть коррозионными и привести к быстрому износу компонентов газового гриля, при отсутствии регулярной чистки.

ПРИМЕЧАНИЕ: Нержавеющая сталь имеет тенденцию к окислению или выцветанию в присутствии хлоридов и сульфидов, в особенности в прибрежных районах с тёплой атмосферой и повышенной влажностью, а также рядом с бассейнами и джакузи. Эти пятна похожи на ржавчину, но их легко удалить, и, несложно предотвратить их появление. Для предотвращения и удаления пятен чистите все поверхности из нержавеющей стали каждые 3-4 недели, или согласно необходимости, пресной водой и / или чистящим средством для нержавеющей стали.

Решётки и нагревательная подставка: Решётки и нагревательную подставку лучше всего чистить латунной проволочной щёткой во время подогрева гриля. Стальную проволочную щётку можно использовать для удаления наиболее трудных пятен. Нормальным явлением считается потеря изначального цвета решётки из нержавеющей стали (при наличии) под воздействием высоких температур при приготовлении пищи.

Панель управления: Текстовая информация панели управления, напечатанная прямо на нержавеющей стали, при надлежащем уходе сохранит свой цвет и разборчивость для прочтения. Для чистки панели пользуйтесь только тёплой мыльной водой или чистящим средством для нержавеющей стали, которое можно приобрести у распространителя Napoleon. Не пользуйтесь абразивными чистящими средствами, особенно на части панели, содержащей текстовую информацию, или она постепенно сотрётся.

Чистка внутри газового гриля: Снимите решётки для приготовления пищи. Удалите нежелательные остатки латунной проволочной щёткой с боков литья и под крышкой. Для надлежащей чистки заслонки следует воспользоваться шпателем или скребком, затем удалите золу латунной проволочной щёткой. Удалите с заслонки нежелательные остатки латунной проволочной щёткой. Сметите нежелательные остатки, находящиеся в газовом гриле в поддон.



ВНИМАНИЕ! Встроенные грили оснащены поддоном для сбора жира, рассчитанным на минимальное количество жира. Во избежание возгорания жира проводите очистку поддона после каждого использования.

Поддон для сбора жира: Накапливающийся жир создает опасность возникновения пожара. Регулярно очищайте поддон для того, чтобы избежать накопления жира. Жир и лишний сок попадают в поддон, расположенный под газовым грилем и собираются в нем. Для очистки поддона, выньте его из гриля. Не покрывайте поддон алюминиевой фольгой, песком или другими материалами, которые могут задерживать стекание жира. Поддон можно очищать при помощи лопатки-шпателя или скребка.

Чистка поверхности гриля: Не пользуйтесь абразивными чистящими средствами или стальную проволочную щётку для чистки керамических деталей или деталей из нержавеющей стали гриля Napoleon. Подобные методы уборки повреждают покрытие. Внешние поверхности гриля надлежит чистить тёплой мыльной водой, пока металл еще не окончательно остыл. Для чистки нержавеющей поверхностей пользуйтесь чистящим средством для нержавеющей стали или неабразивным чистящим средством. Всегда вытирайте поверхность по направлению зерен. Со временем детали из нержавеющей стали теряют окраску и приобретают золотой или коричневый оттенок. Потеря цвета не влияет на работоспособность гриля. Обращайтесь с деталями с керамической эмалью с особой осторожностью. Глазурованное декоративное покрытие, закреплённое горячей сушкой, напоминает стекло, и от удара может расколоться. При необходимости, Napoleon производит ремонт керамического покрытия.

Освещение: Лицевую поверхность лампы можно очистить при помощи теплого мыльного раствора и мягкой чистой тряпки. Для удаления устойчивых загрязнений допускается использование небольшого количества обезжиривающего средства. Не используйте абразивные чистящие средства, так как они могут поцарапать или повредить лицевую поверхность лампы освещения.

Рекомендации по техническому

Мы рекомендуем вызвать сертифицированных специалистов для тщательной проверки и ежегодного обслуживания.

Не допускайте наличия горючих материалов, бензина и других легко воспламеняющихся жидкостей и горючих испарений вблизи газового гриля. Не закрывайте доступ для потока вентиляции и воздуха для сжигания. Вентиляционное отверстие корпуса баллона (расположенного сбоку тележки и спереди и сзади нижней полки) должно быть чистым и не закрытым.



ВНИМАНИЕ! Во время проведения чистки гриля необходимо носить защитные перчатки и защитные очки.

ВНИМАНИЕ! Перед проведением чистки обязательно выключение установки и отключения подачи газа. Во избежание получения ожогов техническое обслуживание надлежит проводить после того, как гриль полностью остыл. Проводите испытания на герметичность ежегодно, при каждой замене газового баллона или при наличии запаха газа.

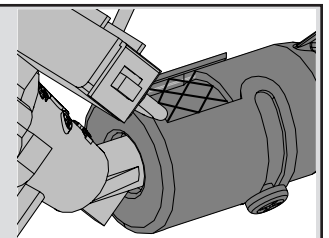
Горелка: горелки изготовлены из прочной нержавеющей стали 304, но сильное нагревание и коррозионная среда могут привести к образованию коррозии поверхности. Коррозию можно удалить с помощью латунной проволочной щетки.

ОСТОРОЖНО! Берегитесь пауков.

Запах пропана и натурального газа притягивает пауков и насекомых. Горелка оснащена защитной сеткой от насекомых на воздушной заслонке, что снижает вероятность того, что насекомые заведутся внутри горелки, но не решает эту проблему до конца. Гнездо или паутина могут привести к тому, что пламя в горелке будет желтого или оранжевого цвета, либо может привести к возгоранию (обратному удару пламени) в воздушной заслонке под панелью управления. Для чистки внутренней части горелки, ее необходимо снять с газового гриля: Снимите решетку для приготовления пищи и рифленую плиту. Отвинтите болт, который крепит горелку к стенке. Чтобы снять горелку наклоните ее слегка назад, затем потяните вверх. Чистка: для чистки внутренней поверхности горелки используйте щетку для труб Вентури. Уберите остатки загрязнения из горелки через газопусковое отверстие. Проверьте, не заблокированы ли выходные отверстия горелки и сопла клапана. Отверстия горелки могут закрываться из-за скопления загрязнения и образования коррозии, очистите их с помощью развернутой канцелярской скрепки или инструмента для чистки отверстий. Просверлите отверстия с помощью сверла аккумуляторной дрели. Легче очистить отверстия, если горелка снята с гриля, но также чистку можно проводить и при установленной горелке. Во время сверления отверстий не допускайте деформацию сверла, т.к. это может привести к его поломке. Эта дрель предназначена только для отверстий горелки, а не для латунных насадок, которые регулируют поток газа в горелке. Следите за тем, чтобы не превышать размера отверстий. Убедитесь, что экран защиты от насекомых чистый, плотно установлен и на нем нет загрязнений.



ВНИМАНИЕ! При установке горелки после чистки обратите особое внимание на надлежащее положение клапана / сопла по отношению к горелке перед включением вашего газового гриля. Если вентиль расположен ненадлежащим образом (вне трубы горелки), существует опасность взрыва или пожара.



Защита инфракрасных горелок: Инфракрасные горелки вашего гриля спроектированы для долгой эксплуатации, но для этого необходимо обеспечить керамические поверхности надлежащим уходом. Трещины приведут к неисправностям в работе горелок. Следующие пункты предоставляют информацию о причинах трещин и способах их устранения. Повреждения, вызванные несоблюдением данных указаний, могут привести к прекращению гарантийных обязательств.

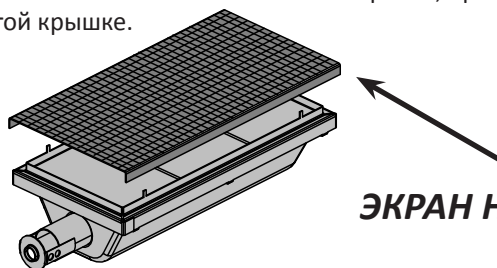
1. Столкновение с твердыми предметами – не позволяйте твердым предметам падать на керамическую поверхность. Аккуратно снимайте или устанавливайте решётку для приготовления пищи и аксессуары на или с гриля.
2. Контакт с водой или другими жидкостями – холодные жидкости, входящие в контакт с горячими керамическими поверхностями может стать причиной трещин. Не тушите пламя гриля водой. Если керамическое покрытие горелки покрыто влагой во время простоя, эксплуатация горелки может

стать причиной появления пара, который обладает достаточным давлением для повреждения керамической поверхности. Повторное покрытие керамического покрытия влагой может вызвать вздутие и расширение. Это расширение вызывает давление на керамическую поверхность, которая может служить причиной трещин и сколов.

- i) Не пользуйтесь водой для борьбы с выбросами пламени.
- ii) Не пользуйтесь инфракрасной горелкой вне помещения во время дождя.
- iii) Если рядом с горелкой находится вода (после дождя, вода разбрызгивателя, и т.д.), осмотрите керамическое покрытие на предмет наличия влаги. Если на керамическое покрытие присутствует влага, извлеките горелку из гриля. Переверните её для устранения воды и положите её снаружи для просушки.

3. Ненадлежащая циркуляция горячего воздуха гриля – при наличие работающей вентиляции горячий воздух должен всегда находить выход. Если горячий воздух не находит выхода, горелки могут не получать кислород, необходимый для работы. Если это происходит регулярно, керамическое покрытие может треснуть. Не закрывайте больше 75% поверхности для приготовления пищи твёрдым металлом (например, решётки или большие сковороды).

4. Неправильная чистка - Не проводите чистку керамической теплозащитной плитки проволочной щёткой. Если нежелательные остатки скапливаются на горелке, проведите прогрев гриля в течение 10 - 15 минут при открытой крышке.



ЭКРАН НА ЗАМЕНУ N565-0002



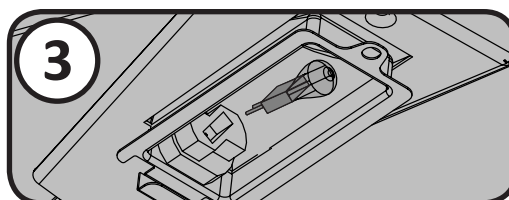
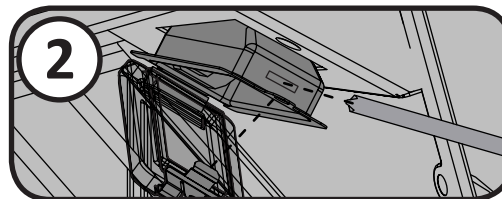
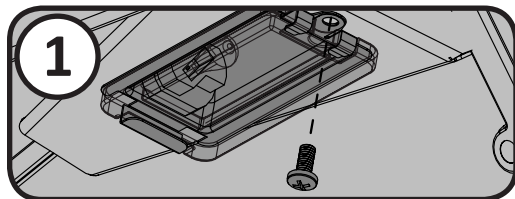
ВНИМАНИЕ! Шланг регулятора давления (если входит в комплектацию): Проверьте шланг на наличие истирания, плавления, порезов и трещин. Если имеет место одно из перечисленных повреждений, не используйте газовый гриль. Обратитесь к вашему дилеру газовых грилей Napoleon или к квалифицированному газовщику с заявкой на замену детали.

Алюминиевое литьё: Периодически проводите чистку алюминиевых деталей тёплой, мыльной водой. Алюминий не ржавеет, но высокие температуры и износ могут вызвать окисление алюминиевых поверхностей. Они выглядят как белые пятна на поверхности деталей. Для устранения пятен, сначала проведите чистку, затем аккуратно обработайте поверхность мелкой наждачной бумагой. Протрите поверхность для устранения остатков и проведите покраску высокотемпературной краской для гриля. Защитите окружающие поверхности от случайного окрашивания. Следуйте указаниям по сушке, данным в инструкции.



AVERTISSEMENT! Portez toujours des gants protecteurs lorsque vous remplacez l'ampoule halogène des lumières internes de votre gril.

Lumières : Pour remplacer l'ampoule halogène de votre gril, vous devez d'abord retirer la lentille du compartiment d'éclairage. Pour retirer la lentille du compartiment, retirez la vis cruciforme qui retient le compartiment. Faites sortir la lentille du compartiment (de même que le support de métal). Ne touchez pas à l'ampoule halogène avec vos mains nues. Le gras de vos doigts réduira la durée de vie de l'ampoule. Une fois les mains gantées, tirez délicatement sur l'ampoule pour la faire sortir de sa douille, puis remplacez-la par la nouvelle ampoule. Remettez la lentille en place, en pressant pour qu'elle se fixe au compartiment, puis repliez les pattes sur le devant du compartiment à leur position initiale.



Устранение неисправностей

Проблема	Возможные причины	Решение
Низкое тепловыделение / низкое пламя при вентиле, повернутом на максимум	Для пропана – неправильная процедура зажигания. неправильный предварительный прогрев.	Убедитесь, что тщательно соблюдается процедура зажигания. Все вентили газового гриля должны находиться в выключенном положении, когда включен вентиль баллона. Медленно открывайте баллон, чтобы давление уравнилось. Смотрите инструкцию по зажиганию. Предварительно прогрейте гриль с включенными на максимум двумя главными горелками в течение 5 - 10 минут.
Чрезмерное пламя / неравномерный нагрев	Пластины-испарители установлены неправильно Неправильный предварительный прогрев Чрезмерное скопление жира и золы на пластинах-испарителях и в поддоне для сбора жира	Убедитесь, что пластины установлены отверстиями вперед, а пазами вниз. Смотрите инструкции по сборке. Предварительно прогрейте гриль с включенными на максимум двумя главными горелками в течение 5 - 10 минут. Регулярно очищайте пластины-испарители и поддон для сбора жира. Не помещайте на поверхность поддона алюминиевую фольгу. Соблюдайте инструкции по очистке.
Горелки горят желтым пламенем, присутствует запах газа	Возможное наличие паутины или другого мусора или неправильное положение воздушной заслонки.	Тщательно очистите горелку, сняв ее. Соблюдайте инструкции по техническому обслуживанию. Немного откройте заслонку в соответствии с инструкциями по настройке воздуха для горения. (Этим должен заниматься квалифицированный газовщик).
Главная горелка не зажигается от запальника, но загорается от спички	Отверстие для струи газа грязное или забилось.	Очистите отверстие для струи газа при помощи щетки с мягкой щетиной.
Гудящий регулятор давления	Нормальное явление в жаркие дни	Не является дефектом. Вызвано внутренними колебаниями в регуляторе и не влияет на производительность и безопасность работы газового гриля. Гудящие регуляторы не заменяются.
Не происходит перекрестное зажигание горелок	Кронштейны перекрестного зажигания покрыты грязью или ржавчиной	Почистите или замените в соответствии с требованиями.
Кажется, что «краска» отслаивается с внутренней стороны колпака и крышки.	Жир скапливается на внутренних поверхностях	Не является дефектом. Внутренняя поверхность колпака и крышки выполнена из фарфора, поэтому не будет отслаиваться. Отслаиваться начинает затвердевший жир, при этом его высохшие частицы похожи на слезающую краску. Предотвратить это явление поможет регулярная чистка. Смотрите инструкции по чистке.
Слишком маленькое пламя, когда горелка установлена на максимум. (Грохочущий звук и трепещущее синее пламя на поверхности горелки)	Недостаток газа Пережимание шланга подачи газа Грязное или забитое отверстие Паутина и другой мусор в трубке вентури Регулятор пропана находится в положении «низкий расход».	Проверьте уровень газа в баллоне с пропаном. В случае необходимости поменяйте положение шланга. Очистите отверстия горелки. Прочистите трубку вентури. Убедитесь, что тщательно соблюдается процедура зажигания. Все вентили газового гриля должны находиться в выключенном положении, когда включен вентиль баллона. Медленно открывайте баллон, чтобы давление уравнилось. Смотрите инструкцию по зажиганию.

Проблема	Возможные причины	Решение
<p>На инфракрасной горелке (при наличии) проскакивает пламя (во время работы горелка издает резкий громкий свистящий звук, затем раздается продолжительный звук, напоминающий паяльную горелку, а в конце горелка гаснет.)</p>	<p>Керамические пластины перегружены остатками жира. Отверстия забиты.</p> <p>Горелка перегрета из-за недостаточной вентиляции (слишком большая часть поверхности гриля закрыта противнем или сковородой.)</p> <p>Треснутая керамическая пластина.</p> <p>Текущая прокладка вокруг керамической пластины или дефект сварки в корпусе горелки.</p>	<p>Выключите горелку и дайте ей остыть не менее двух минут. Снова зажгите горелку и установите на максимум на пять минут или до тех пор, пока керамические пластины не станут равномерно красным.</p> <p>Убедитесь, что не более 75% поверхности гриля закрыто предметами или аксессуарами. Выключите горелку и дайте ей остыть не менее двух минут, затем зажгите.</p> <p>Дайте горелке остыть и внимательно осмотрите на наличие трещин. При обнаружении трещин обратитесь к авторизованному дилеру компании Napoleon, чтобы заказать замену блока горелки.</p> <p>Свяжитесь с вашим авторизованным дилером компании Napoleon, чтобы получить консультацию по заказу замены блока горелки.</p>
<p>Не работает электронный поджиг</p>	<p>Прибор не подключен к источнику питания.</p> <p>Перегорел предохранитель.</p> <p>Неисправный трансформатор.</p> <p>Разъемы на панели управления или монтажной панели заржавели или разболтались.</p> <p>Неисправный запальник.</p> <p>Грязь или ржавчина на электродах.</p>	<p>Вставьте кабель электропитания (от работающей розетки с УЗО) в электрическую коробку на задней части гриля. Подсоедините кабель трансформатора к блоку питания.</p> <p>Замените предохранитель, расположенный на панели выхода трансформатора.</p> <p>Проверьте выход трансформатора – он должен быть 12VAC. В случае необходимости замените.</p> <p>Очистите соединения и убедитесь, что разъемы плотно соединяются. Доступ к монтажной панели находится под электрической крышкой на левой стороне корпуса.</p> <p>Замените запальник, располагающийся под электрической крышкой.</p> <p>Очистите или замените в соответствии с требованиями.</p>
<p>Не работает подсветка духового шкафа или панели управления</p>	<p>Прибор не подключен к источнику питания.</p> <p>Перегорел предохранитель.</p> <p>Неисправный трансформатор.</p> <p>Разъемы на панели управления или монтажной панели заржавели или разболтались.</p> <p>Перегорели лампочки (только для подсветки духовки).</p>	<p>Вставьте кабель электропитания (от работающей розетки с УЗО) в электрическую коробку на задней части гриля. Подсоедините кабель трансформатора к блоку питания.</p> <p>Замените предохранитель, расположенный на панели выхода трансформатора.</p> <p>Проверьте выход трансформатора – он должен быть 12VAC. В случае необходимости замените.</p> <p>Очистите соединения и убедитесь, что разъемы плотно соединяются. Доступ к монтажной панели находится под электрической крышкой на левой стороне корпуса.</p> <p>Замените лампочки, следуя инструкциям в разделе «Обслуживание» Руководства по эксплуатации.</p>

ХРАНИТЕ ТОВАРНЫЙ ЧЕК КАК ДОКАЗАТЕЛЬСТВО ПОКУПКИ, ПОДТВЕРЖДАЮЩЕЕ ВАШЕ ГАРАНТИЙНОЕ СОГЛАШЕНИЕ

Заказ запасных деталей

Гарантийная информация

МОДЕЛЬ: _____

ДАТА ПРИОБРЕТЕНИЯ: _____

СЕРИЙНЫЙ НОМЕР: _____

(Дайте информацию для упрощения процедуры обработки запроса)

Перед тем как связываться с отделом работы с клиентами, проверьте сайт Napoleon (расположенный по адресу www.napoleongrills.com) на предмет указаний по более интенсивной чистке, техническому обслуживанию, обнаружению и устранению неполадок и замены деталей. Напрямую свяжитесь с заводом для замены деталей и проведения работ по гарантии. Свяжитесь напрямую с дистрибьютером в вашей стране (перечень дистрибьютеров с контактами указан в руководстве пользователя поставляемом вместе с грилем) по вопросам гарантийных случаев и предоставлению запасных частей.

Данные детали в отдел по работе с клиентами высылаются оплаченной посылкой со следующей информацией:

1. Модель и серийный номер установки.
2. Номер детали и её описание.
3. краткое описание неисправности (например, 'деталь сломалась' не является таковым)
4. Доказательство владения (фотокопия реквизитов).

В некоторых случаях представитель отдела работы с клиентами может попросить вернуть деталь на завод для проведения осмотра перед заменой детали. Данные детали высылаются с предварительной в отдел работы с клиентами со следующей приложенной информацией:

1. Модель и серийный номер установки.
2. Краткое описание неисправности (например, 'деталь сломалась' не является таковым)
3. Доказательство владения (фотокопия реквизитов).
4. Номер разрешения на возврат – предоставляется представителем отдела работы с клиентом.

Перед тем, как связываться с отделом работы с клиентами, пожалуйста, примите к сведению, что на следующие расходы не распространяется гарантия.

- Издержки по перевозке, фрахтовой комиссии или экспортным сборам.
- Оплата работ по демонтажу и установке.
- Оплата звонков в техническую поддержку.
- Потеря окраски деталей из нержавеющей стали.
- Неисправность детали, связанная с чисткой и уходом, или использованием ненадлежащих чистящих средств (посудомоечных машин).



ОСТОРОЖНО! Во время удаления упаковки и сборки рекомендуется носить защитные перчатки и защитные очки. Хотя во время производства для обеспечения быстрой и эффективной сборки гриля были приняты все меры для устранения острых граней, тем не менее, надлежит обращаться с деталями очень аккуратно во избежание травм.

ВНИМАНИЕ! Пыль от строительных материалов и кирпичной кладки может привести к повреждению поверхности приборов и аксессуаров. Устанавливать оборудование рекомендуется по окончании строительных работ после тщательной уборки стройплощадки. Если комплектующие должны быть установлены до завершения строительства, то открытые поверхности необходимо закрыть, чтобы предотвратить коррозию. После завершения строительства все поверхности следует очистить. Не используйте соляную кислоту для очистки материалов кладки с любых поверхностей. Известь, содержащаяся в некоторых строительных материалах, крайне агрессивное вещество, приводящее к коррозии. В период отверждения материалов (1 - 2 месяца) рекомендовано средство для ухода за нержавеющей сталью или воск (автомобильный воск допустим к применению) для предотвращения прямого воздействия известковых материалов.

Начало работы

1. Уберите все упаковочные материалы. Поднимите крышку и извлеките все детали, находящиеся внутри. Проверьте по списку наличие всех деталей.
2. Не выбрасывайте упаковочный материал, пока гриль не был полностью собран и успешно введён в эксплуатацию.
3. Собирайте гриль на месте будущего использования, разложите детали на картонке или полотенце, чтобы не потерять их во время сборки.
4. **Большинство деталей из нержавеющей стали поставляются покрытыми защитной пластиковой пленкой, которая должна быть удалена перед первым использованием гриля. С некоторых частей гриля защитная пленка демонтируется в процессе производства, и, возможно, могла оставить следы (в виде полос), которые могут восприниматься как царапины или пятна грязи. Чтобы удалить остатки следов клея, энергично протрите нержавеющую сталь в том же направлении, что и зернистость стали.**
5. Следуйте всем указаниям в порядке, указанном в инструкции.
6. Для размещения верхней части гриля на собранной тележке понадобятся два человека.

Если у вас возникли какие либо вопросы по сборке или эксплуатации гриля. или если некоторые детали отсутствуют или повреждены. пожалуйста свяжитесь с отделом работы с клиентами по телефону 1-866-820-8686 с 9 до 17 (североамериканское восточное время).

Инструментов для сборки (инструменты не включены)



10 mm



РАЗМЕРЫ НИШ ПОД ВСТРАЕВЫЕ БЛОКИ ГРИЛЯ

МОДЕЛЬ	РАЗМЕРЫ НИШ			ПРИМЕЧАНИЯ
	W	D	H	
ВІРРО-825	52 3/8" 1330mm	20 5/8" 524mm	8 7/8" 225mm	
БОКОВАЯ ГОРЕЛКА N370-0504 -LPG N370-0505 -NAT	12 3/4" 324mm	16 1/2" 419mm	4 1/2" 114mm	ДЛЯ ОТВОДА ВОЗДУХА ГОРЕНИЯ БОКОВОЙ ГОРЕЛКИ НЕОБХОДИМО ОТВЕРСТИЕ ПЛОЩАДЬЮ НЕ МЕНЕЕ 32СМ ²



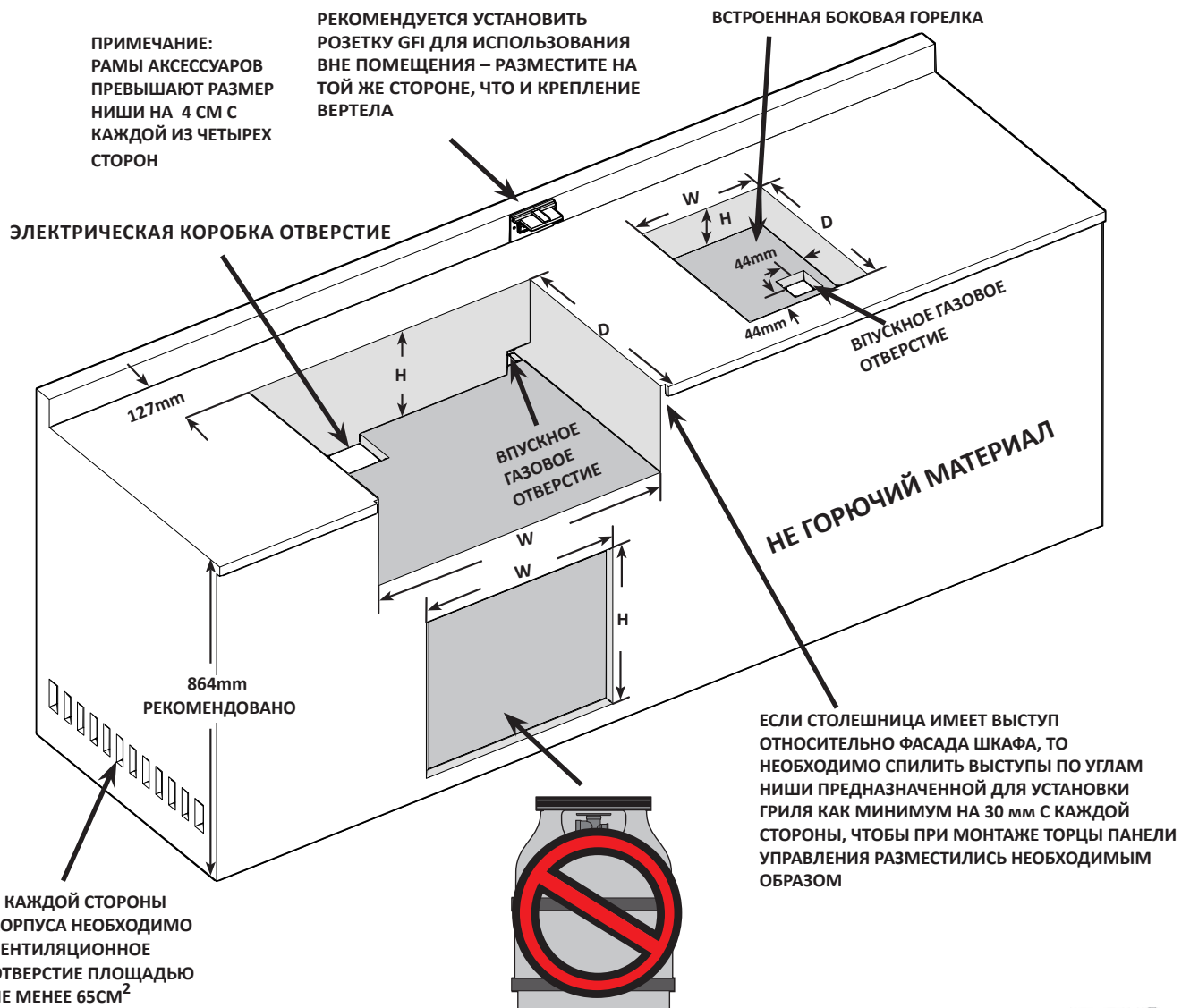
ВНИМАНИЕ! Данный гриль предназначен только для шкафов из негорючих материалов и должен устанавливаться и обслуживаться квалифицированным специалистом в соответствии с местными нормами.



ВНИМАНИЕ! Шкафы должны быть изготовлены из негорючего материала (сертификат класса «А» по стандарту EN 13501-1).

ПРИМЕЧАНИЕ:
РАМЫ АКСЕССУАРОВ
ПРЕВЫШАЮТ РАЗМЕР
НИШИ НА 4 СМ С
КАЖДОЙ ИЗ ЧЕТЫРЕХ
СТОРОН

РЕКОМЕНДУЕТСЯ УСТАНОВИТЬ
РОЗЕТКУ GFI ДЛЯ ИСПОЛЬЗОВАНИЯ
ВНЕ ПОМЕЩЕНИЯ – РАЗМЕСТИТЕ НА
ТОЙ ЖЕ СТОРОНЕ, ЧТО И КРЕПЛЕНИЕ
ВЕРТЕЛА

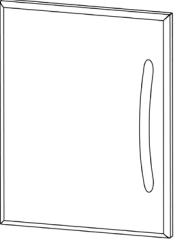
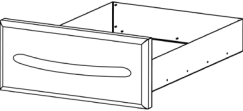
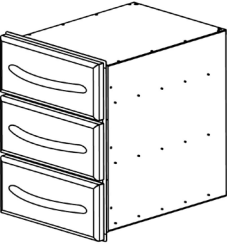
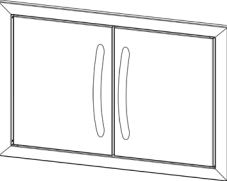
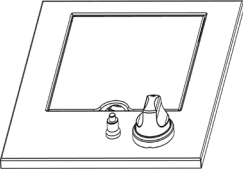


ВНИМАНИЕ! Каркас шкафа, шкаф и столешница должны быть изготовлены из негорючего материала.



внешние Размеры встраиваемых элементов

РАЗМЕРЫ НИШ

ДЕТАЛЬ #	ОПИСАНИЕ	РИСУНОК	W	H	D
N370-0361	ДВЕРЬ ИЗ НЕРЖАВЕЮЩЕЙ СТАЛИ СЕРИИ PF		432 mm	591 mm	
N370-0359	ОДИНАРНЫЙ ЯЩИК ИЗ НЕРЖАВЕЮЩЕЙ СТАЛИ СЕРИИ PF		438 mm	171 mm	584 mm
N370-0360	ТРОЙНОЙ ЯЩИК ИЗ НЕРЖАВЕЮЩЕЙ СТАЛИ СЕРИИ		438mm	578mm	584mm
N370-0502 N370-0503	МАЛАЯ ДВОЙНАЯ ДВЕРЬ БОЛЬШАЯ ДВОЙНАЯ ДВЕРЬ * РАМЫ ВЫСТУПАЮТ ОТНОСИТЕЛЬНО ФАСАДА КОРПУСА НА 19 ММ		718mm 959mm	514mm 514mm	
N370-0504-1 N370-0505-1	БОКОВАЯ ГОРЕЛКА - ПРОПАН БОКОВАЯ ГОРЕЛКА - ПРИРОДНЫЙ ГАЗ		324mm	114mm minimum	419mm

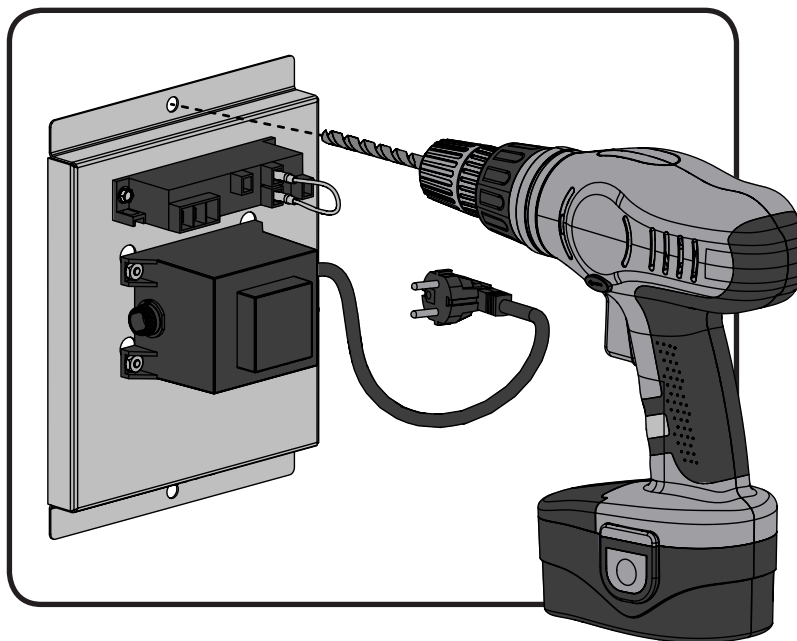
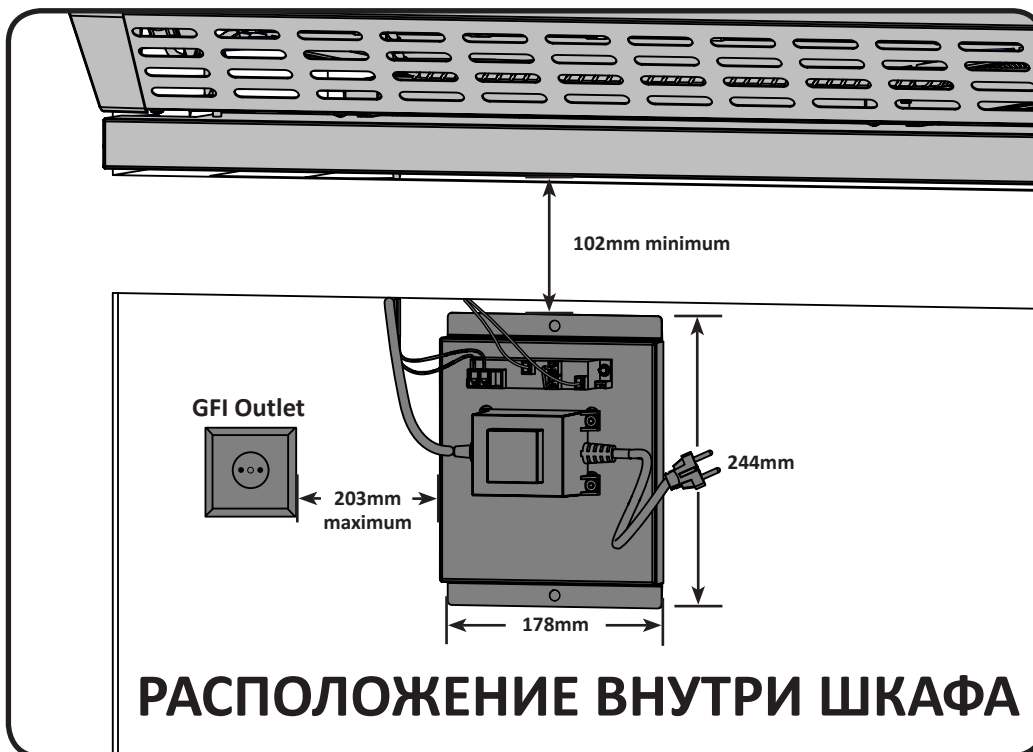
ИНСТРУКЦИЯ ПО МОНТАЖУ ЯЩИКА

1. Распакуйте комплект выдвижного ящика.
2. Выньте ящики из шкафа, полностью вытянув их, а затем поднимите ящики, чтобы снять их с полозьев.
3. Вставьте клинья, чтобы убедиться, что шкаф соответствует размеру проема. Убедитесь, что боковые клинья расположены на той же высоте, что и монтажные отверстия шкафа. Может понадобиться использование клиньев для нижней части проема, чтобы вертикально расположить фасад шкафа.
4. Когда шкаф выровнен относительно проема и имеет прямые углы, закрепите его. (Крепежные детали в комплект не входят).
5. Установите ящик, опустив заднюю часть ящика на полозья. Когда колесики войдут в полозья, опустите переднюю часть ящика, чтобы он занял горизонтальное положение, затем задвиньте ящик. Обратите внимание: если шкаф устанавливается с использованием слишком толстых клиньев, колесики не попадут в полозья. Потребуется использовать клинья меньшей толщины.
6. Удалите защитное покрытие со всех остальных поверхностей.

ИНСТРУКЦИЯ ПО МОНТАЖУ ДВЕРИ

1. Распакуйте двери и рамы.
 - а. Для двери серии PF из нержавеющей стали: для отсоединения двери открутите центральный винт с крестообразным шлицем на свободной части петли. Это позволит отделить петлю.
 - б. Для комплектов двойных дверей N370-0502-1/N370-0503-1: изучите инструкции, прилагаемые к дверным комплектам.
2. Расположите раму по центру проема. Отметьте положение отверстий под винты - верхнего и нижнего. После того как все отверстия отмечены, уберите раму и с помощью сверла 3/8" (10 мм), просверлите отверстия с зазором для винта. Глубина данных отверстий должна быть не менее 1/2" (13 мм). После того, как отверстия будут готовы, вы можете еще раз расположить раму по центру проема. Начиная со стороны с петлями, установите клин между рамой и боковой стенкой проема. Убедитесь, что клинья расположены близко к петле на дверях серии PF. Когда боковая стенка рамы расположена вертикально, прикрепите ее к шкафу гриля при помощи винтов (в комплект не входят). Прикрепите другую сторону рамы аналогичным образом, убедитесь в том, что рама имеет прямые углы.
3. Крепежные детали в нижней и верхней частях рамы не требуются, исключение составляет комплект изогнутых двойных дверей из нержавеющей стали. Рама изогнутой двойной дверцы должна быть прикреплена по центру и в нижней, и в верхней части.
4. После того, как рама закреплена, и вы проверили, что она имеет прямые углы, можно приступить к установке двери.
5. Удалите защитное покрытие со всех остальных поверхностей.

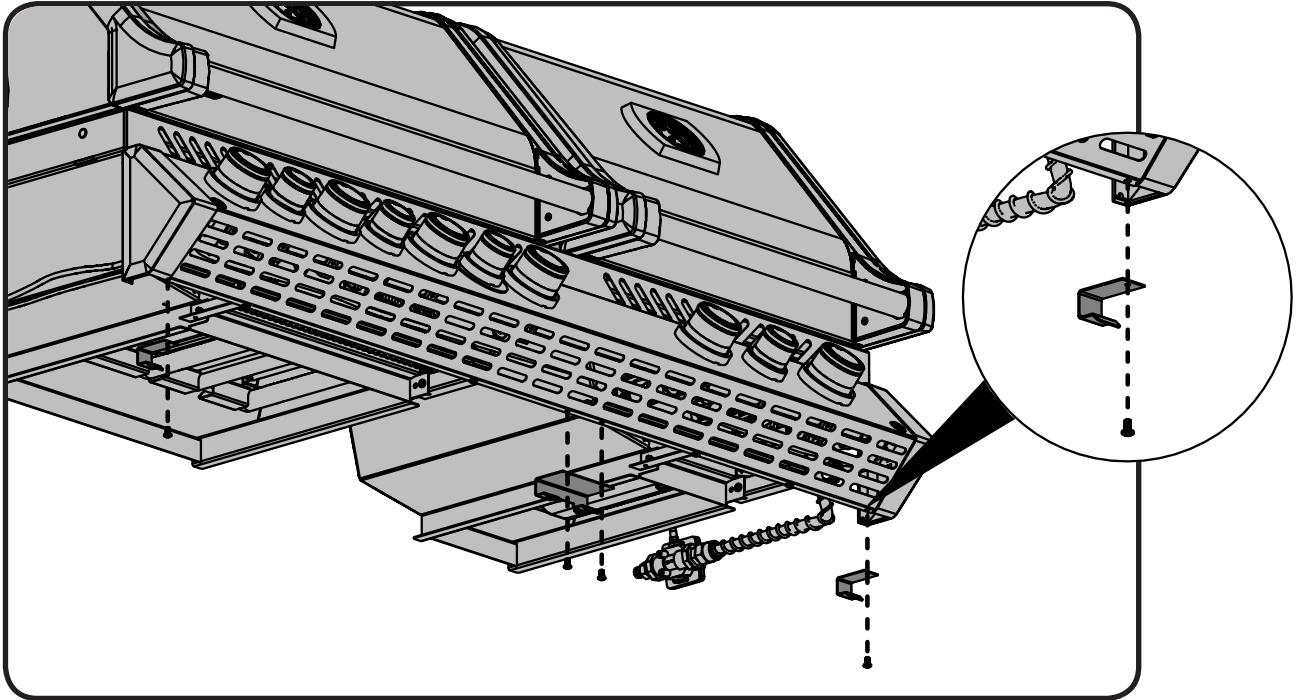
ИНСТРУКЦИЯ ПО МОНТАЖУ VIPRO825



ВНИМАНИЕ! Несоблюдение данных инструкций может привести к повреждению имущества, серьезным травмам или смертельному исходу.

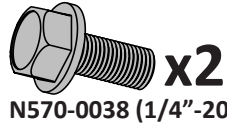
Электрические системы грилей поставляются в собранном виде в электрической коробке, которую необходимо монтировать как минимум на 102 мм ниже, чем нижняя часть гриля, как показано на рисунке. Закрепите коробку внутри шкафа, следя за тем, чтобы не были загорожены вентиляционные отверстия.

 **x4**
N570-0042 (10-24 X 3/8")

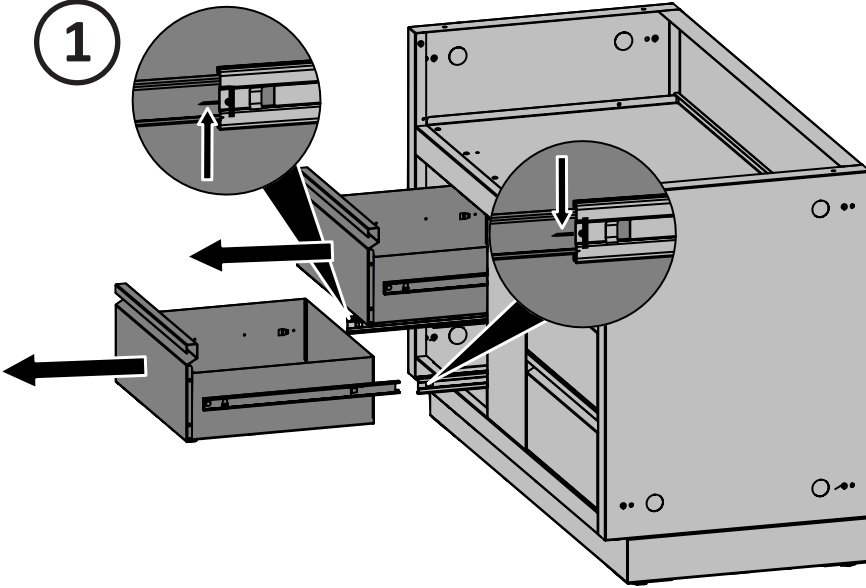




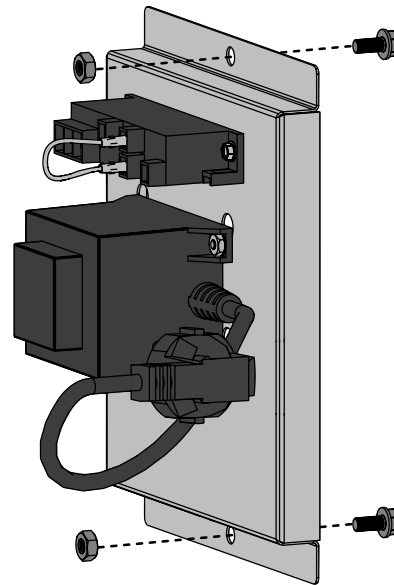
IM-UGC825



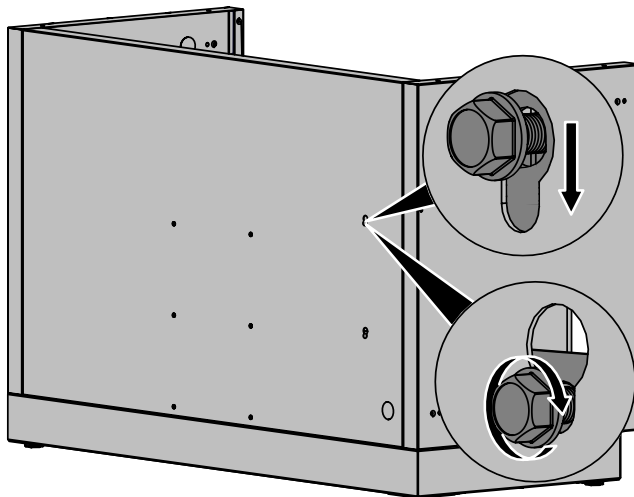
1

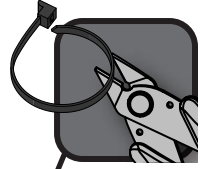
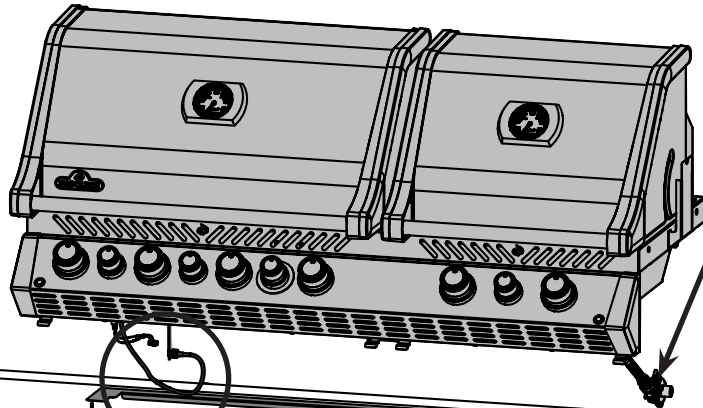
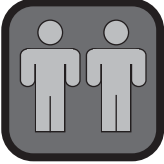


2

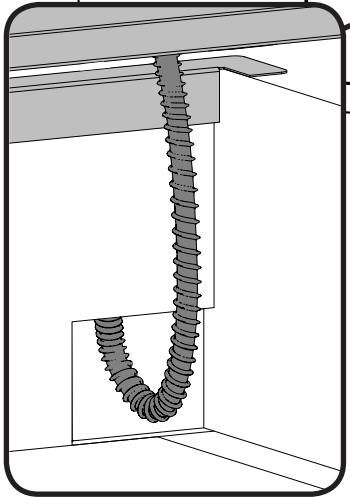
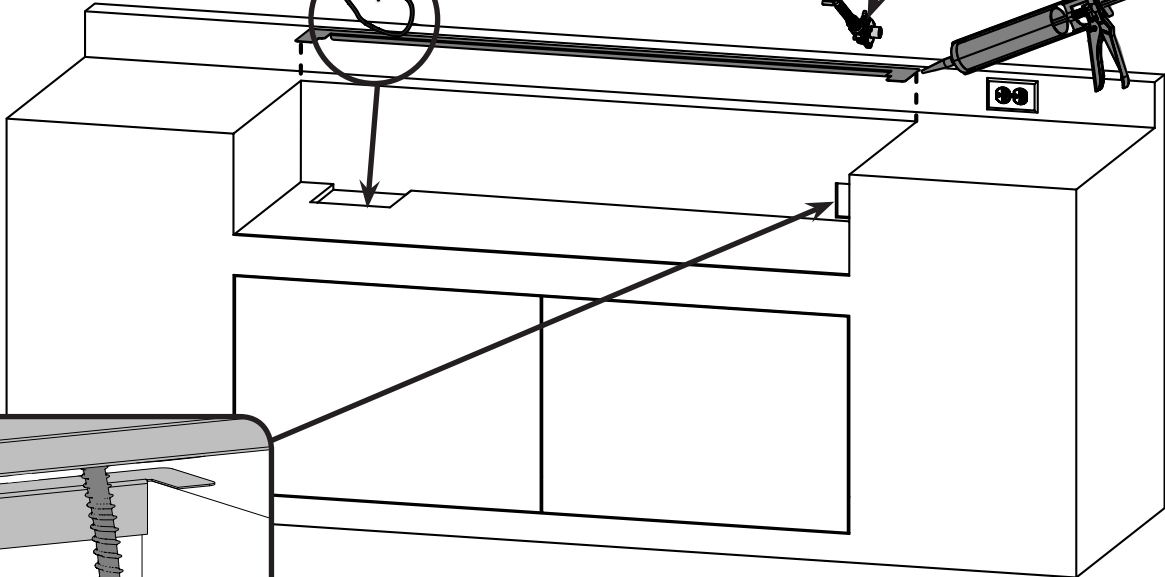


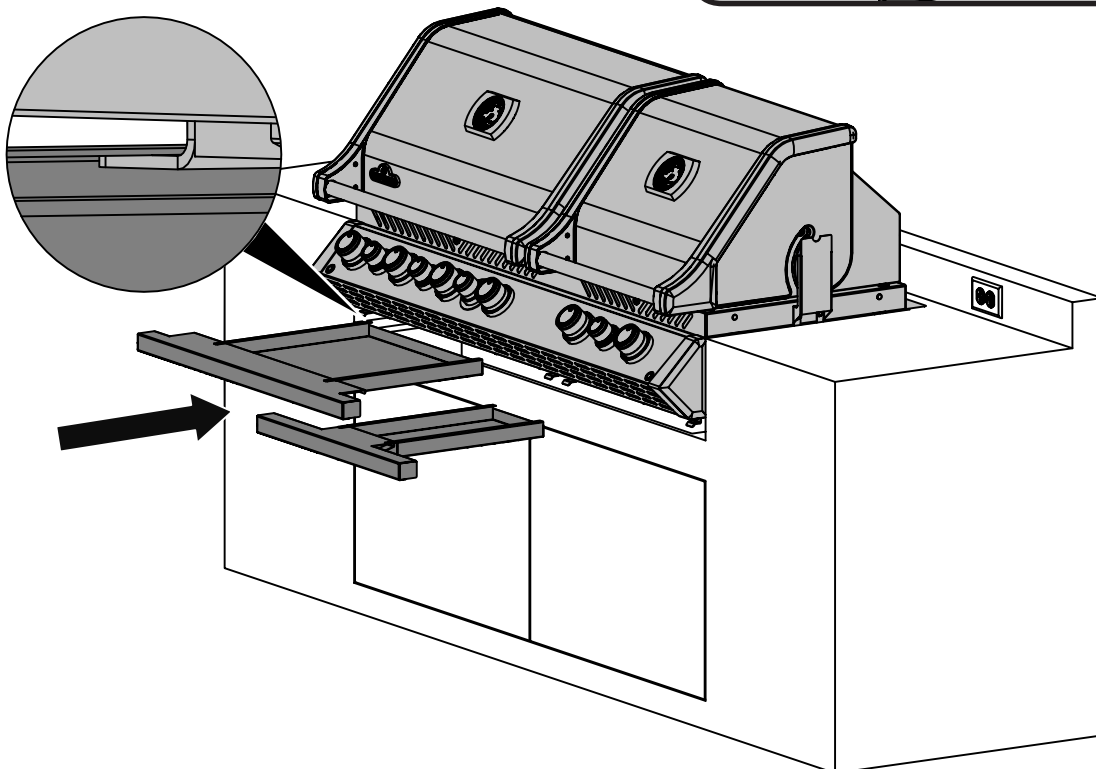
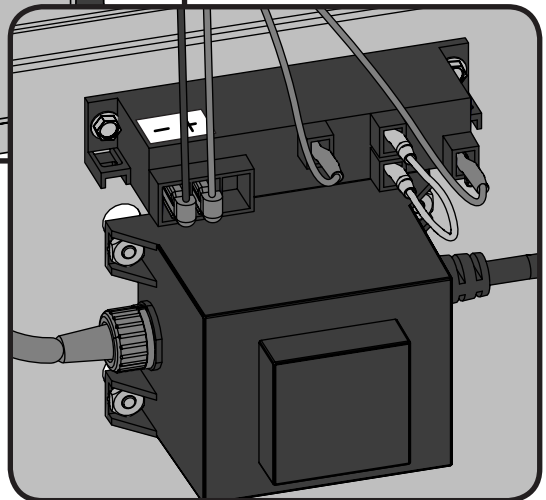
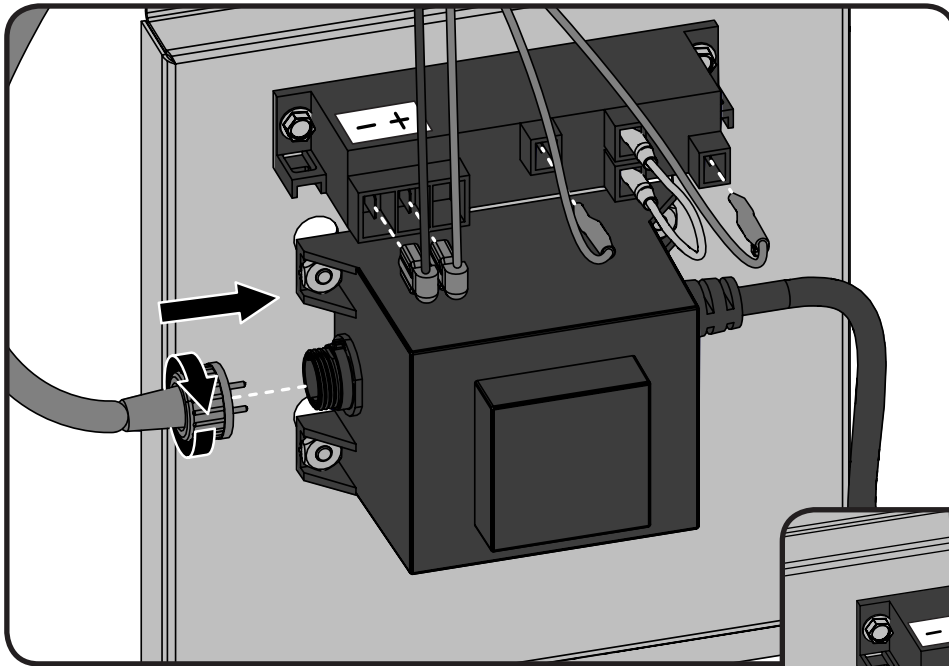
3

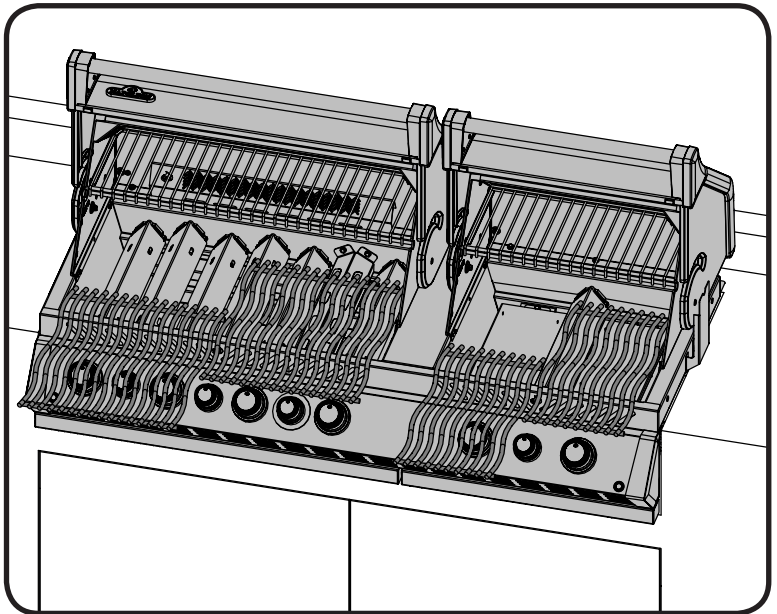
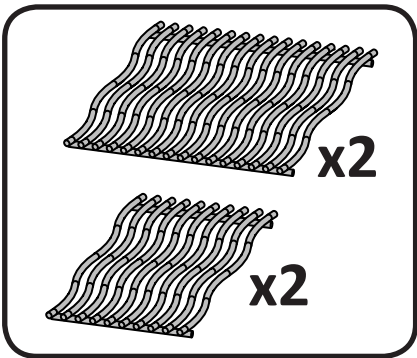
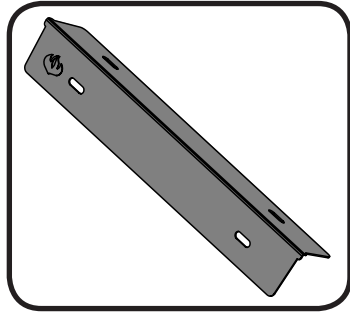
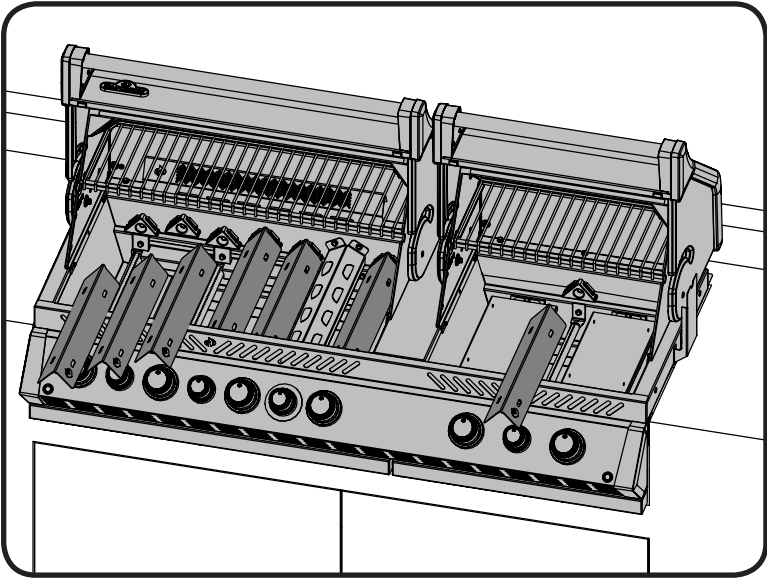




НАНЕСИТЕ НЕБОЛЬШОЕ КОЛИЧЕСТВО СИЛИКОНА НА КАЖДЫЙ КРАЙ, ЧТОБЫ ЗАКРЕПИТЬ ДЕТАЛЬ НА МЕСТЕ







Инструкции по испытаниям на герметичность



ВНИМАНИЕ! Проверка герметичности должна проводиться ежегодно, каждый раз при подключении газового баллона или при замене элемента газовой системы.



ВНИМАНИЕ! Запрещено использовать открытое пламя для проверок на наличие утечки газа. Убедитесь, что рядом с грилем отсутствуют искры или очаги открытого пламени. Искры или открытое пламя может привести к взрыву, ущербу частной собственности, тяжёлым травмам или смерти.

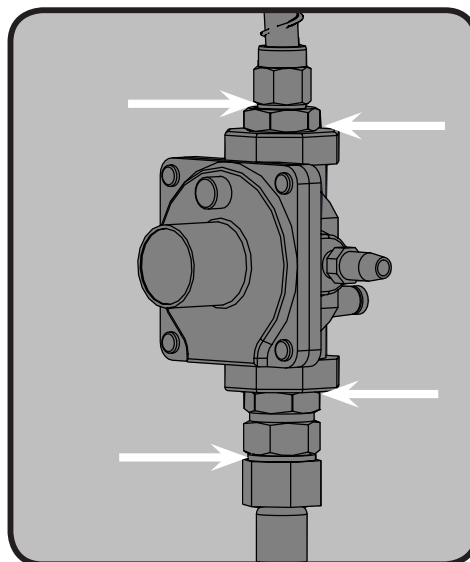
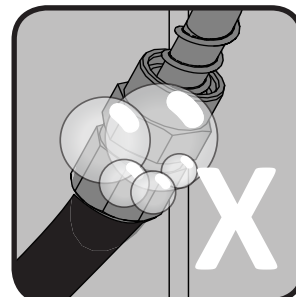
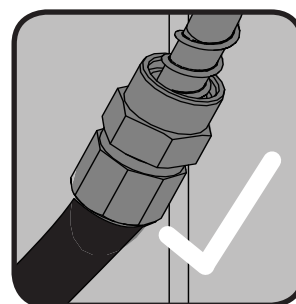
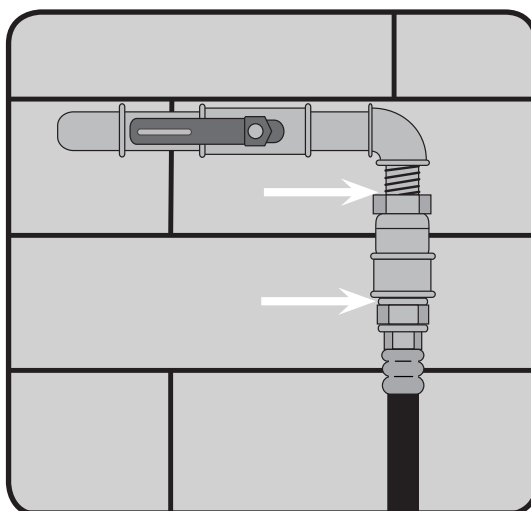
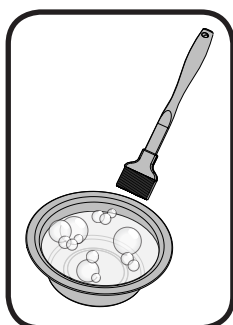


Испытание на герметичность: Необходимо провести испытание перед первым включением. Проводите испытания на герметичность ежегодно или при каждой замене газового баллона. Запрещено курение во время проведения испытания, также следует удалить все возможные источники возгорания. Смотрите схему испытания на герметичность для конкретных зон, подлежащих проверке. Поверните ручку горелки в верхнее положение. Откройте газоподающий вентиль.

Нанесите мыльный раствор (вода и жидкое мыло в соотношении 50/50) на все соединения регулятора, шланга, коллектора и вентиляей.

Пузыри означают наличие течи. Либо затяните соединение, либо обратитесь в отдел работы с клиентами Napoleon или квалифицированным специалистом для замены деталей.

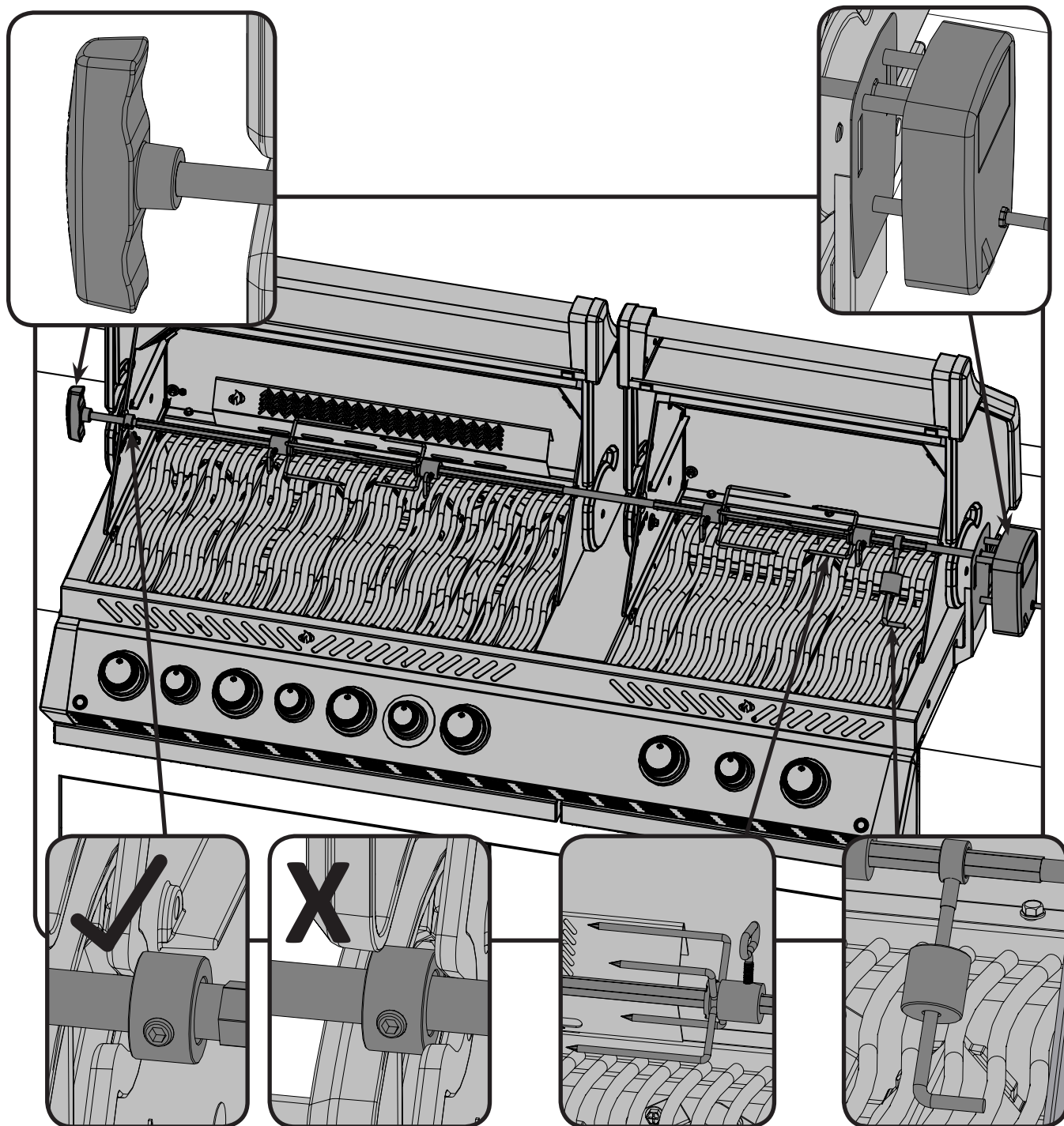
Если утечку невозможно устранить, **немедленно выключите подачу газа**, отключите баллон и обратитесь к квалифицированным специалистам. Не пользуйтесь грилем до устранения утечки.



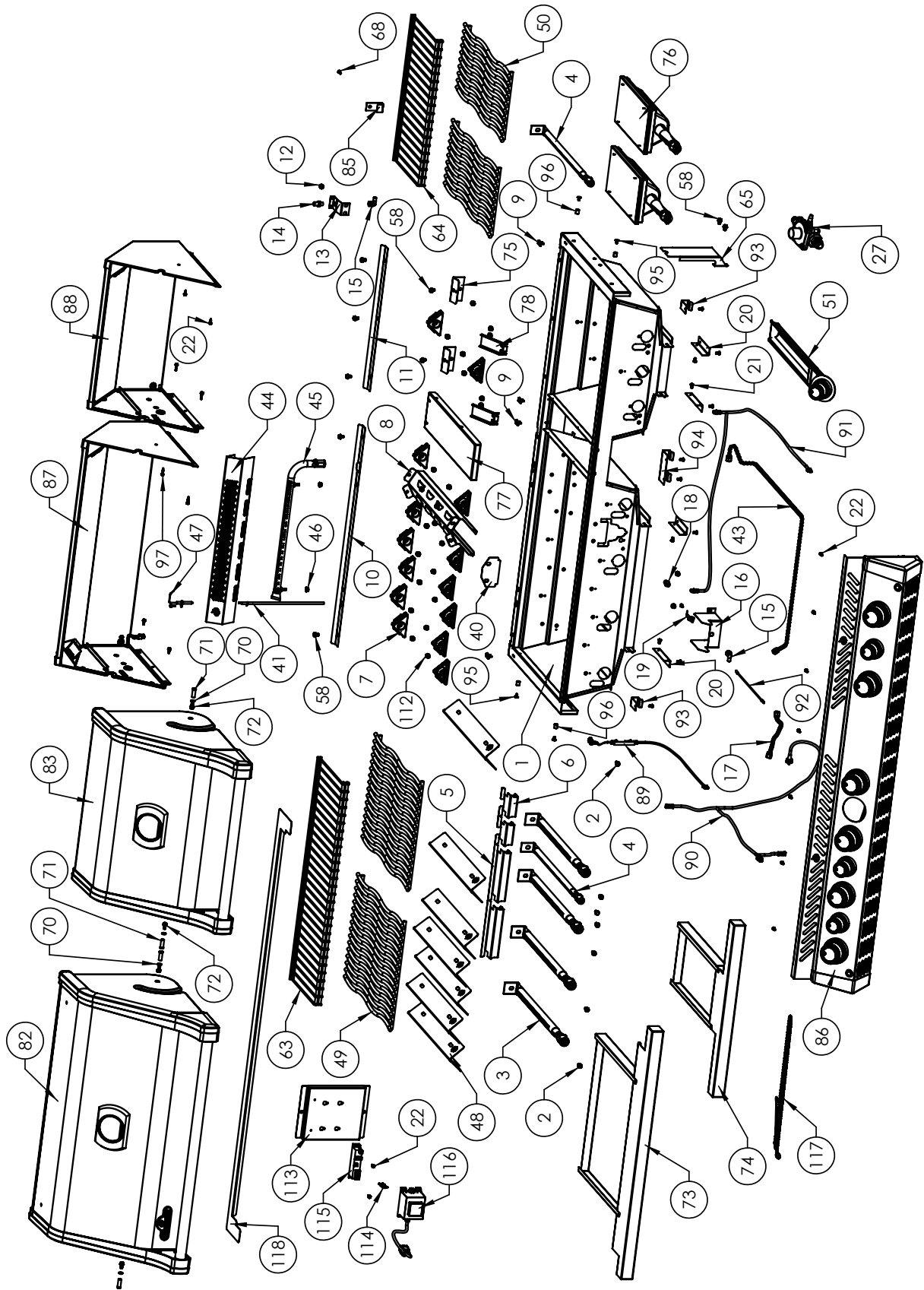
Инструкция по сборке набора вертелов

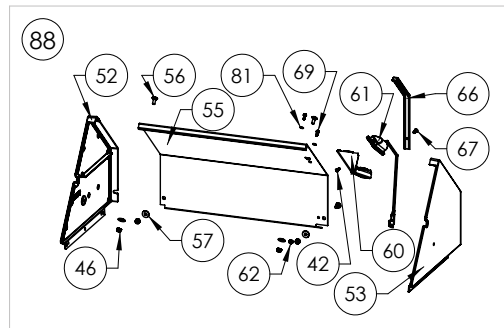
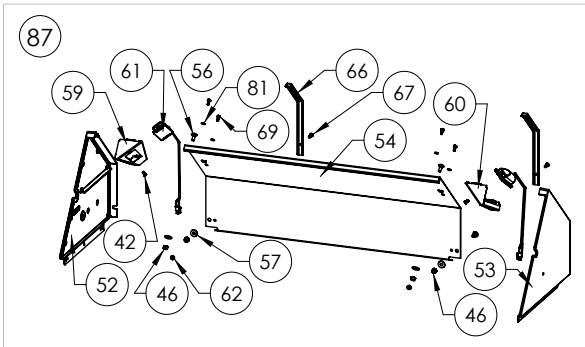
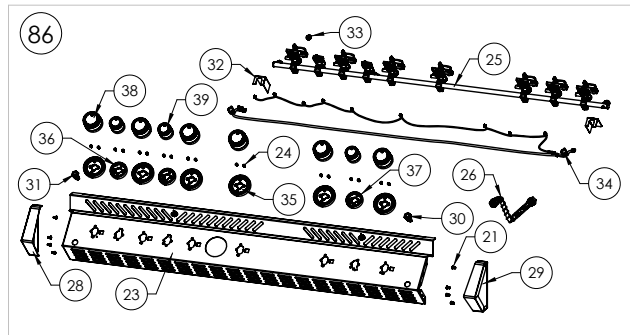
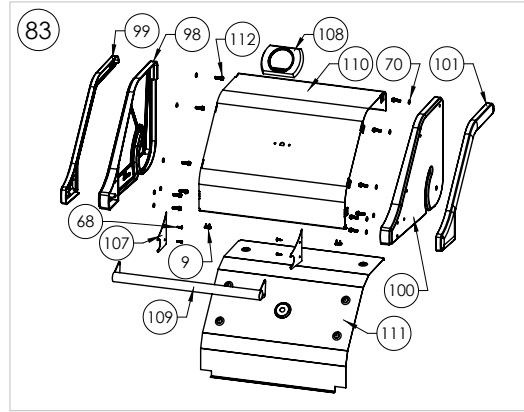
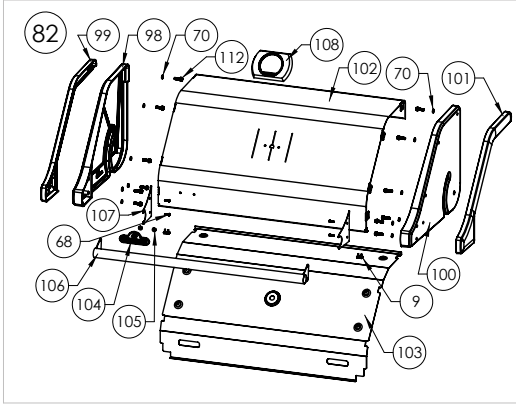
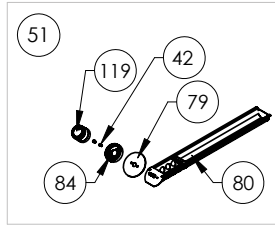
(опциональная)

Проведите сборку набора вертелов, как это показано на схеме.



Убедитесь, что удерживающая втулка надлежащим образом зафиксирована.





Parts List

ITEM	PART #	DESCRIPTION	825
1	N010-0814	base	x
2	N570-0038	1/4-20 x 1/2" screw	x
3	N100-0048	main burner	x
4	N100-0049	smoker burner	x
5	N080-0320	cross light bracket	x
6	N080-0321	cross light bracket small	x
7	N080-0405	sear plate mount	x
8	N200-0106	smoker burner cover	x
9	N510-0013	black silicone lid bumper	x
10	N080-0339	burner grease shield	x
11	N080-0340	burner grease shield small	x
12	N450-0025	1/4" - 20 nut	x
13	N080-0315	bracket rear burner orifice	x
14	N455-0055	rear burner orifice	x
15	N255-0058	90 degree elbow fitting	x
16	N080-0311	bracket igniter smoker burner	x
17	N720-0056	smoker burner flex	x
18	N455-0016	smoker burner orifice	x
19	N240-0033	smoker burner igniter	x
20	N655-0183	base stiffener	x
21	N570-0042	screw, 10-24 x 3/8"	x
22	N570-0008	#8 x 1/2" screw	x
23	N475-0329	control panel	x
24	N570-0078	screw M4 x 8mm	x
25	N010-0794	manifold	x
26	N720-0070	manifold flex connector	x
27	N010-0857	step down regulator	x
28	N120-0024	end cap left	x
29	N120-0025	end cap right	x
30	N660-0006	switch lights	x
31	N660-0005	switch ignition	x
32	N585-0098	switch heat shield	x
33	N120-0028	sealing cap nut	x
34	N010-0913	control panel wire harness	x
35	N010-0939	control knob bezel large	x
36	N010-0940	control knob bezel small	x
37	N010-0941	control knob bezel small	x
38	N380-0035-CL	burner control knob large	x
39	N380-0034-CL	burner control knob small	x
40	N585-0101	smoker shield	x
41	N750-0040	rear burner ignition wire	x
42	N570-0022	8-32 x 3/8" screw	x
43	N720-0053	rear burner supply tube	x
44	N350-0069	rear burner housing (infra-red)	x
45	N100-0045	rear burner	x

Parts List

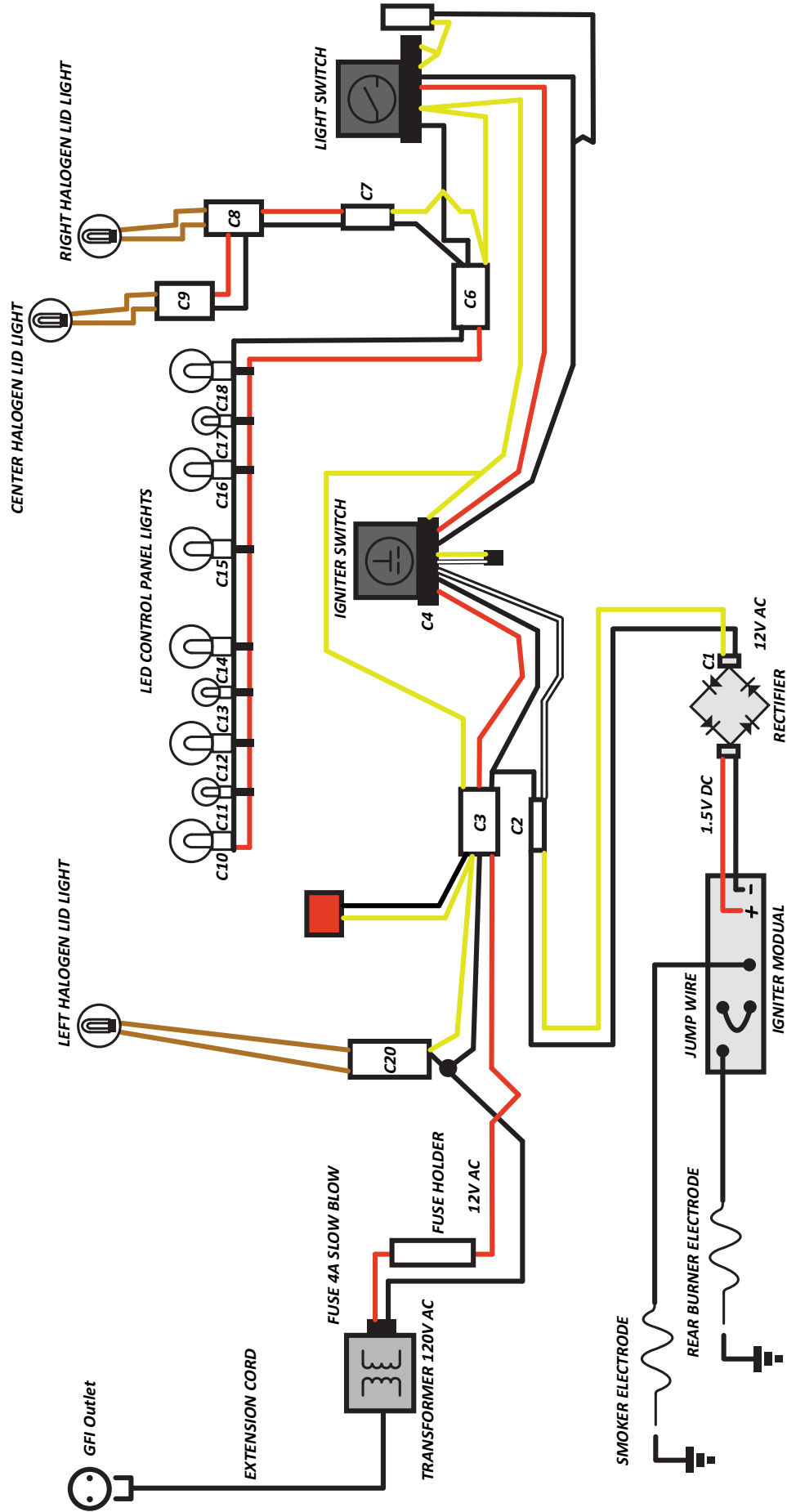
ITEM	PART #	DESCRIPTION	825
46	N450-0006	1/4" - 20 nut	x
47	N240-0034	rear burner electrode	x
48	N305-0082	sear plate	x
49	N305-0085	cooking grids large	x
50	N305-0092	cooking grids small	x
51	N010-0800-SER	smoker tube	x
52	N135-0015G	left side hood casting	x
53	N135-0016G	right side hood casting	x
54	N335-0076-BK2GL	hood insert, large	x
55	N335-0077-BK2GL	hood insert, small	x
56	N570-0012	1/4"-20 X 5/8 carriage bolt	x
57	W735-0011	3/4" washer	x
58	N570-0073	1/4-20 x 5/8" screw	x
59	N350-0072	housing left light	x
60	N350-0073	housing right light	x
61	N402-0017	light	x
	W387-0006	replacement bulb	ac
62	N450-0009	10-24 nut	x
63	N520-0038	large warming rack	x
64	N520-0039	small warming rack	x
65	N475-0301-M06	rotisserie mount	x
66	N200-0110	light wire cover	x
67	N570-0112	screw 10-24 x 5/8"	x
68	N570-0013	#8 x 5/8" screw	x
69	N570-0020	8-32 x 3/8" screw	x
70	N735-0002	1/4" lock washer	x
71	N570-0015	lid pivot screw	x
72	N570-0024	1/4-20 x 1/2" screw	x
73	N010-0827	drip pan large	x
74	N010-0828	drip pan small	x
75	N080-0335	bracket infra red burner mount	x
76	N010-0498	infra red burner	x
77	N715-0098	base middle trim	x
78	N215-0014	infra red burner deflector	x
79	N051-0010	smoker tube bezel	x
80	N010-0800	smoker tube	x
81	N735-0021	washer #8 stn stl	x
82	N010-0811-SS	assembly lid large	x
83	N010-0810-SS	assembly lid small	x
84	N051-0012	control knob bezel small	x
85	N160-0031	wire clip	x
86	N010-0936	assembly control panel	x
87	N010-0916	hood assembly, large	x
88	N010-0917	hood assembly, small	x
89	N010-0886	igniter wire assembly	x

Parts List

ITEM	PART #	DESCRIPTION	825
90	N750-0044	power wire harness	x
91	N750-0053	right light wire harness	x
92	N750-0038	smoke burner ignition wire	x
93	N080-0354	drip pan guide	x
94	N080-0355	drip pan stopper	x
95	N570-0101	10-24 x 3/8" screw	x
96	N450-0039	10-24 nut	x
97	N570-0043	screw #8 x 3/4"	x
98	N135-0036G	left side lid casting	x
99	N715-0091	trim left side lid casting	x
100	N135-0037G	right side lid casting	x
101	N715-0092	right side lid casting	x
102	N335-0078	large stainless steel lid insert	x
103	N585-0110	lid heat shield large	x
104	N385-0308-SER	NAPOLEON logo	x
105	N450-0044	logo clips	x
106	N010-0813	lid handle large	x
107	N080-0253G	lid handle cover	x
108	N685-0004C	temperature gauge	x
109	N010-0812	lid handle small	x
110	N335-0075	small stainless steel lid insert	x
111	N585-0095	small lid heat shield	x
112	N570-0087	screw 1/4-20 x 7/8"	x
113	N475-0369-GY1SG	panel, electrical	x
114	N750-0034	wire connector igniter 76	x
115	N357-0019	ignition	x
116	N707-0014	transformer CE	x
	N707-0013	transformer GB	x
117	N555-0025	lighting rod	x
118	N715-0100	rear trim	x
119	N380-0025-BK	burner control knob small black	x
	69532	rotisserie kit CE	ac
	69533	rotisserie kit GB	ac
	N215-0016	large wind deflector	ac
	N215-0017	small wind deflector	ac
	68827	vinyl cover	ac
	56018	stainless steel griddle	ac
	56040	cast iron griddle	ac
	67731	charcoal tray	ac

x - стандарт ac - принадлежность

ELECTRICAL CIRCUIT DIAGRAM (BIPRO825 MODEL)



Notes

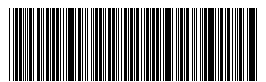


Notes





Napoleon products are protected by one or more U.S. and Canadian and/or foreign patents or patents pending.



N415-0426CE-RU